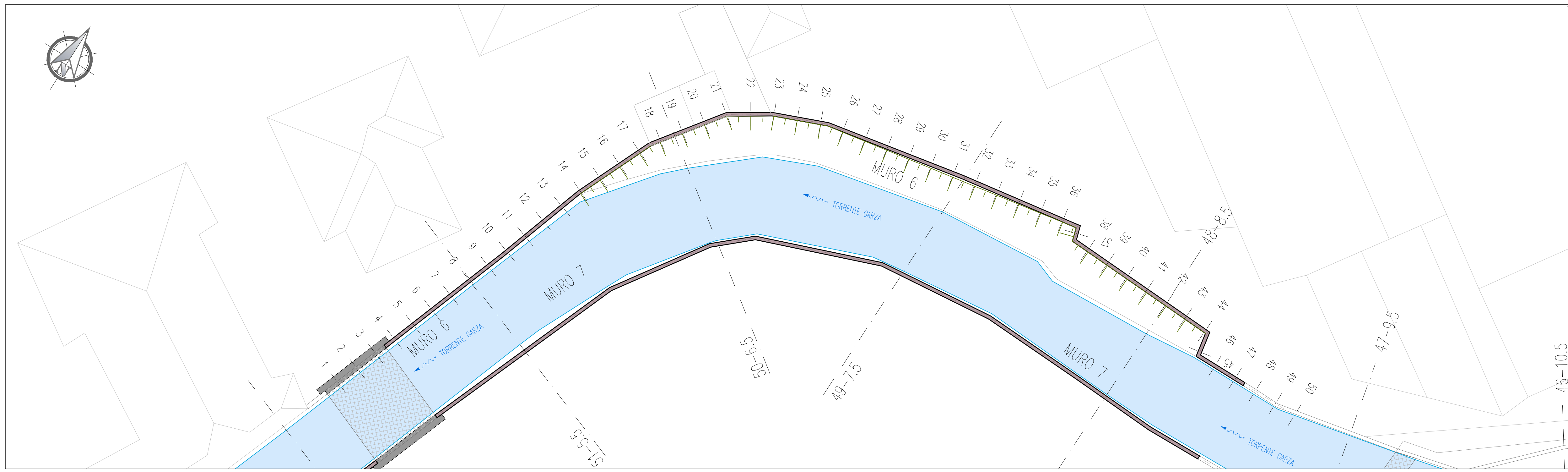


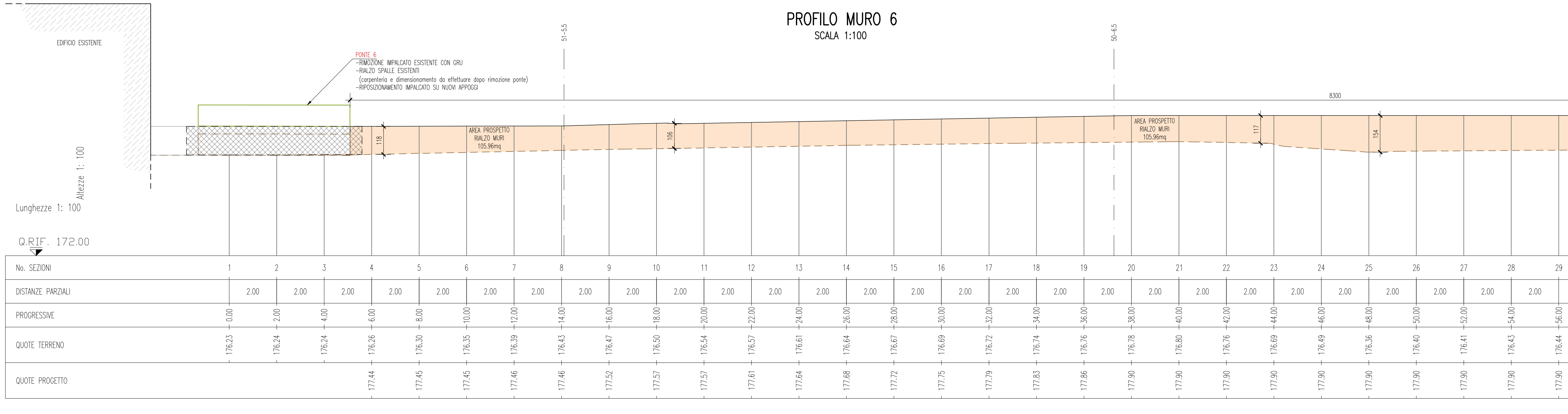
PLANIMETRIA DI INQUADRAMENTO MURO 6
SCALA 1:200



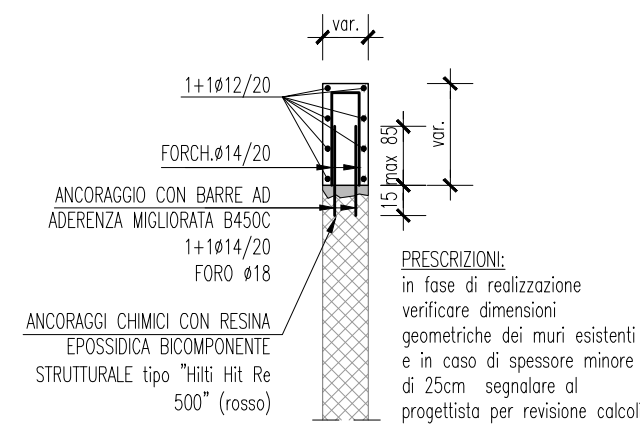
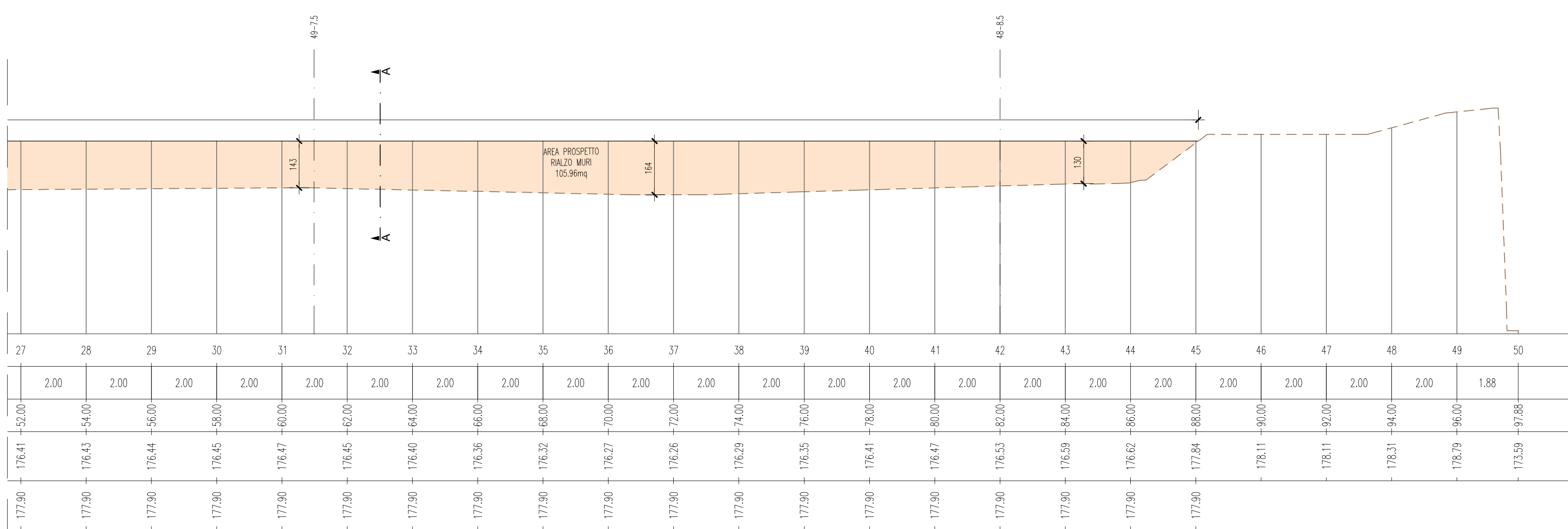
KEY PLAN



PROFILO MURO 6
SCALA 1:100



MURO 6 - SEZIONE A
SCALA 1:50



Regione Lombardia

OPERA FINANZIATA DA REGIONE LOMBARDIA CON FONDI PROGRAMMA 2021-22 DI INTERVENTI URGENTI E PRIORITARI PER LA DIFESA DEL SUOLO E LA MITIGAZIONE DEI RISCHI IDROGEOLOGICI DEL TERRITORIO LOMBARDO - DGR n. XI/3671 del 13/10/2020

MBIMSI_NORD
SISTEMAZIONE IDRAULICA DEL TORRENTE GARZA
IN LOCALITA' CROCEVIA NAVE

CUP: C85H19000190002
fase: PROGETTO DEFINITIVO

Ente attuatore: Comune di Brescia
Settore Trasformazione Urbana
Via Marconi 12
25128 Brescia
tel: 030 2978403
trasformazioneurbana@comune.brescia.it - www.comune.brescia.it
Responsabile del settore: arch. Gianpiero Ribolla
Referente: ing. Claudio Bresciani

Soggetto attuatore: Brescia Infrastrutture s.r.l.
Via Triumfina, n° 14 - 25123 Brescia
t: +39 030 3061400 f: +39 030 3061401
info@bresciainfrastrutture.it - www.bresciainfrastrutture.it
Responsabile Unico Progetto: ing. Alberto Merlini

Progettista: Responsabile del progetto: ing. Raffaele Ferrari
Gruppo di progettazione: ing. Vittoria Stefani
Massimo Addari

Ingegneri Consulenti
Via Feltrina, 138/139 Trento
tel. 0461 38 03 40
info@ingegnericonsultanti.com - info@ingegnericonsultanti.com
e-mail: ingegnericonsultanti@ingegnericonsultanti.com

ORDINE DEGLI INGEGNERI DELLA PROV. DI TRENTO
dott. ing. RAFFAELE FERRARI
ISCRIZIONE ALBO N° 1114

elaborato: MBIMSI_NORD | D 024 | Dic 21 | R02 | MURO 6
PROFILO E SEZIONI

scala: varie

revisione:	REVISIONE	DATA	REDATTO	VERIFICATO	DESCRIZIONE
00	Mx 20		DDR	STP / FRK	PRIMA EMISSIONE
01	Dic 21		DDR	STP / FRK	MODIFICHE A SEGUITO CONFERENZA SERVIZI
02	Set 22		DDR	STP / FRK	RECEPIMENTO RAPPORTO DI VERIFICA INTERMEDIO N.1

A termini di legge il presente documento è di proprietà di Brescia Infrastrutture Srl e non potrà essere riprodotto o trasmesso, anche parzialmente, o terzi senza una precisa autorizzazione dello stesso.