



Regione Lombardia

OPERA FINANZIATA DA REGIONE LOMBARDIA CON FONDI PROGRAMMA 2021-22 DI INTERVENTI URGENTI E PRIORITARI PER LA DIFESA DEL SUOLO E LA MITIGAZIONE DEI RISCHI IDROGEOLOGICI DEL TERRITORIO LOMBARDO - DGR n. XI/3671 del 13/10/2020

MBIMSL_SUD TORRENTE GARZA: MESSA IN SICUREZZA DELLA LOCALITÀ SAN POLO

CUP: C88B19000090002
fase: PROGETTO DEFINITIVO

Ente attuatore: Comune di Brescia
Settore Trasformazione Urbana
via Marconi 12
25128 Brescia
tel: 030 2978603
trasformazioneurbana@comune.brescia.it - www.comune.brescia.it
Responsabile del settore: arch. Gianpiero Ribolla
Referente: ing. Claudio Bresciani

Soggetto attuatore: Brescia Infrastrutture s.r.l.
Via Triumfina, n° 14 - 25123 Brescia
t: +39 030 3061400 f: +39 030 3061401
info@bresciainfrastrutture.it - www.bresciainfrastrutture.it
Responsabile Unico Progetto: ing. Alberto Merlini

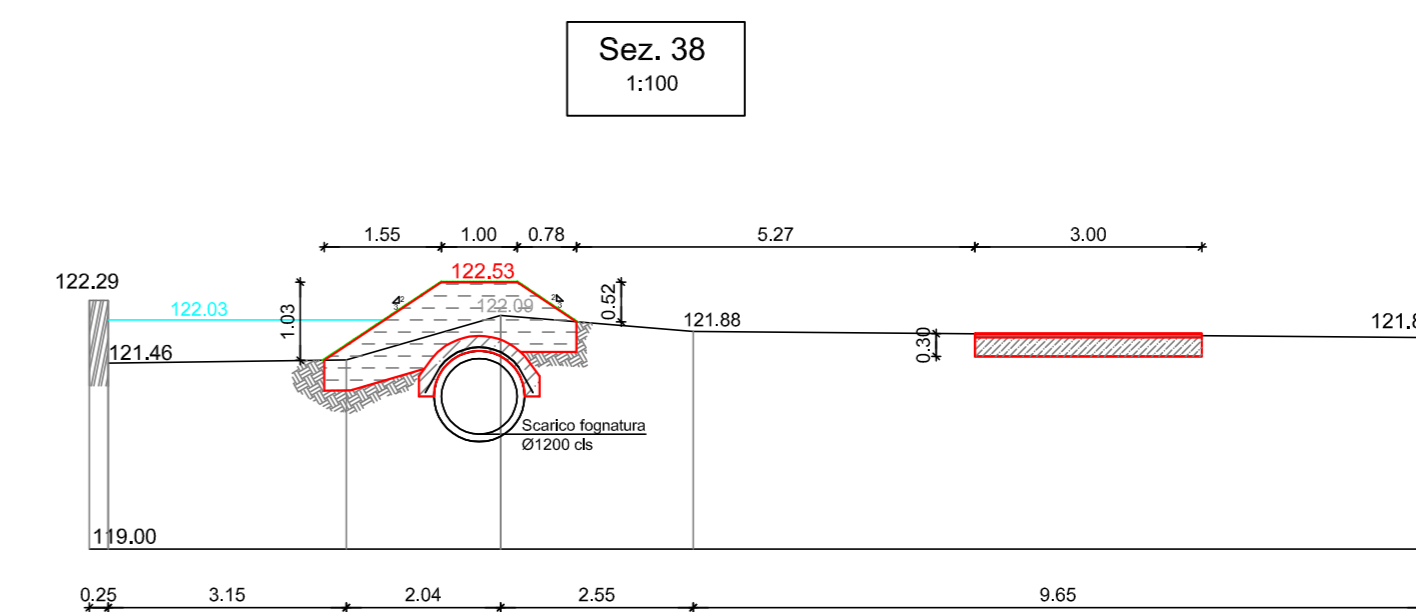
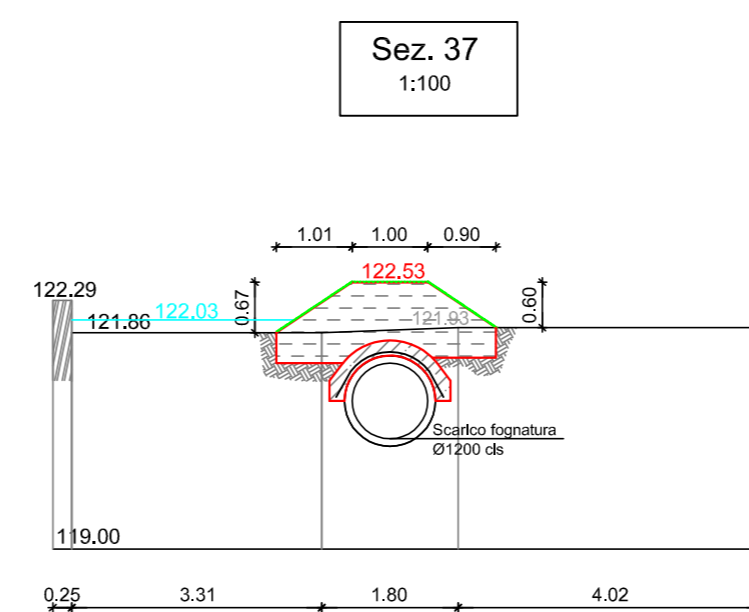
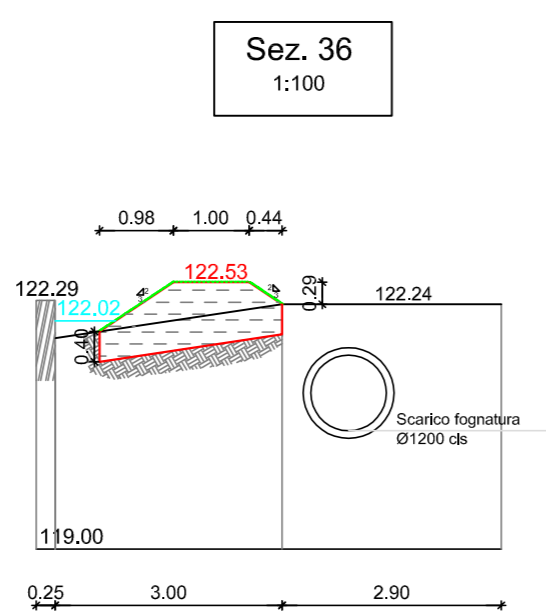
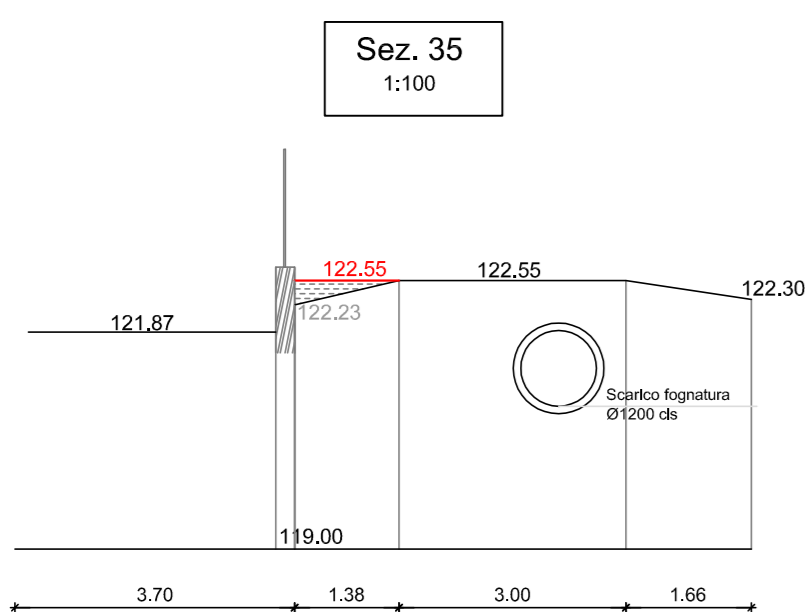
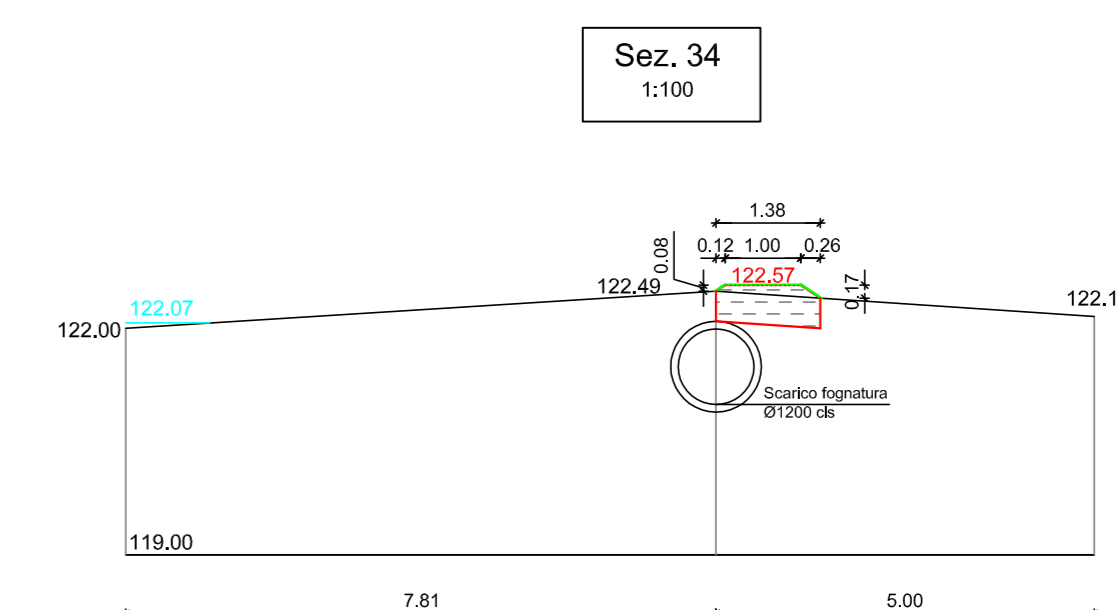
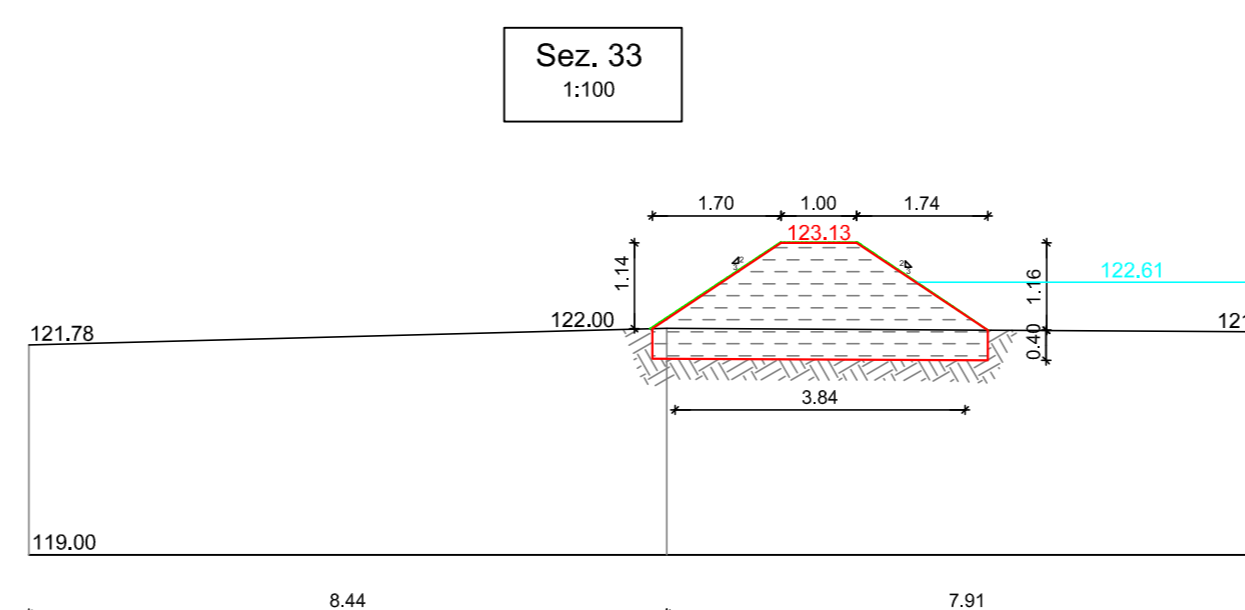
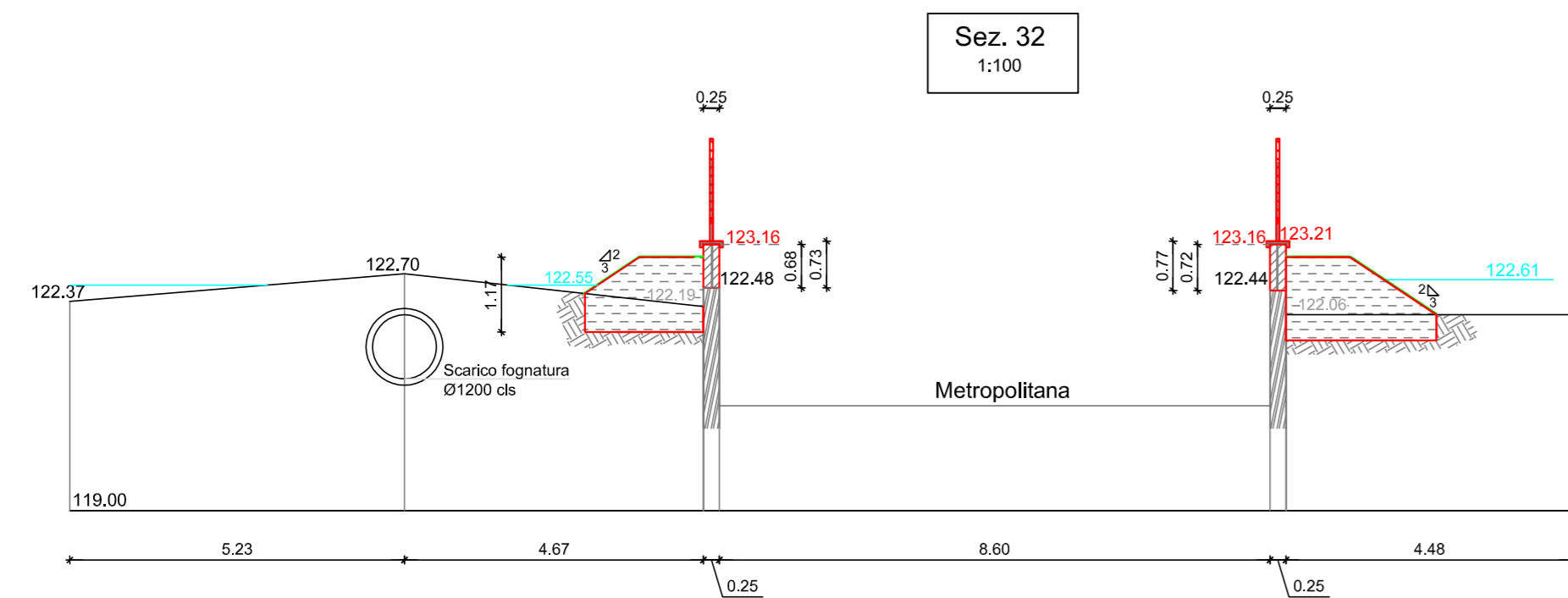
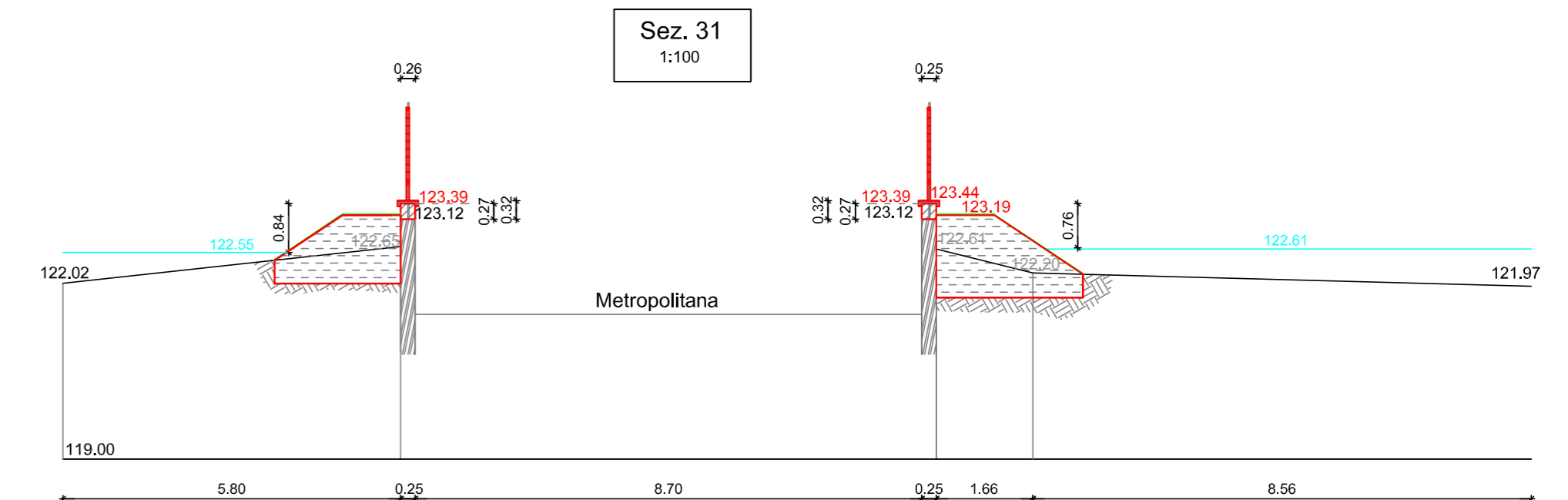
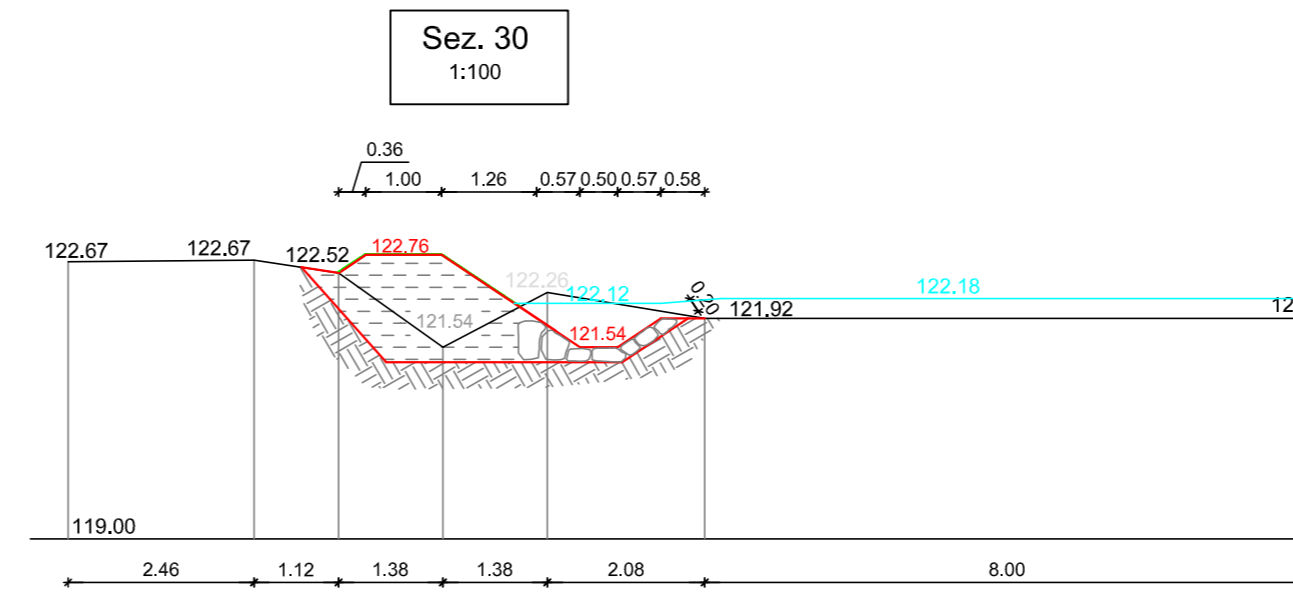
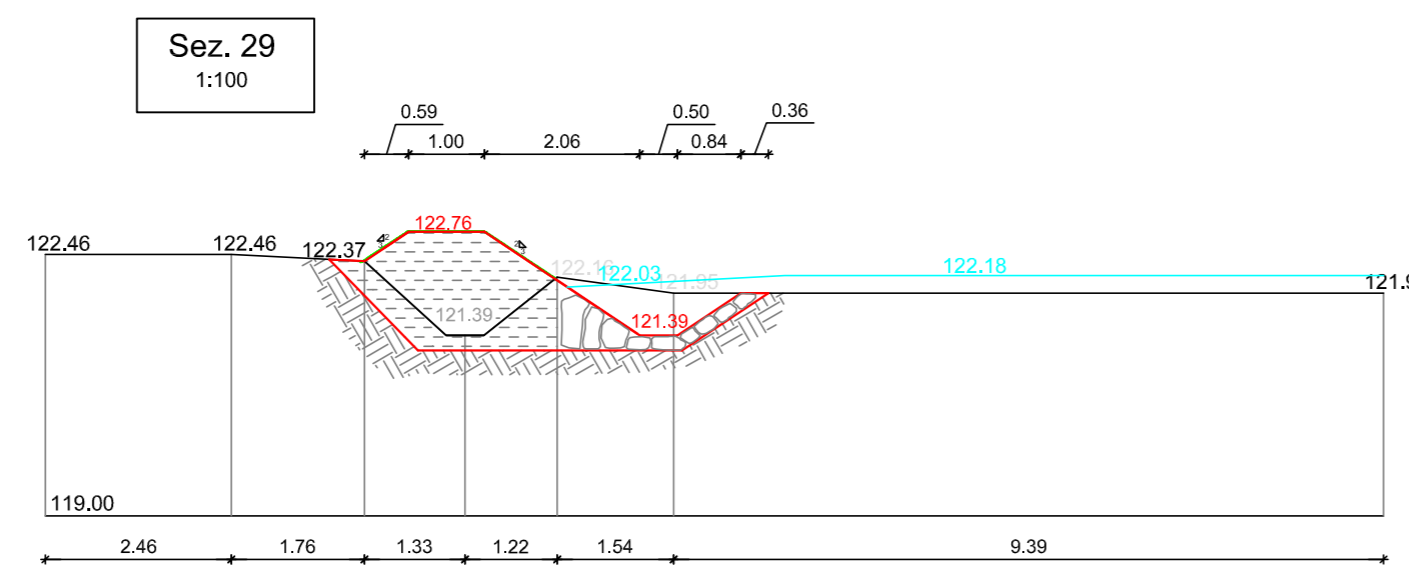
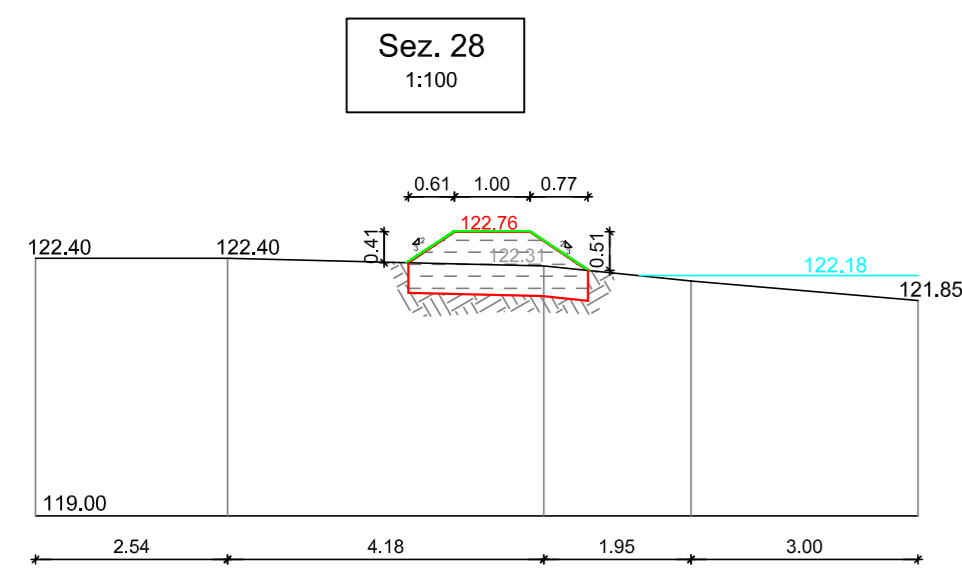
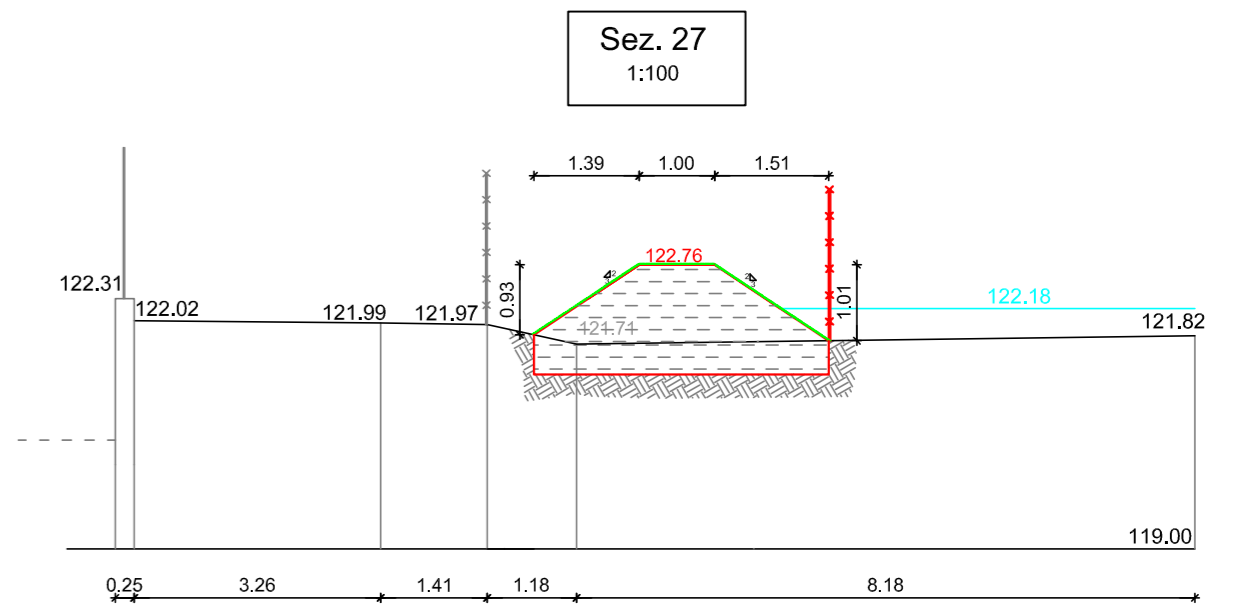
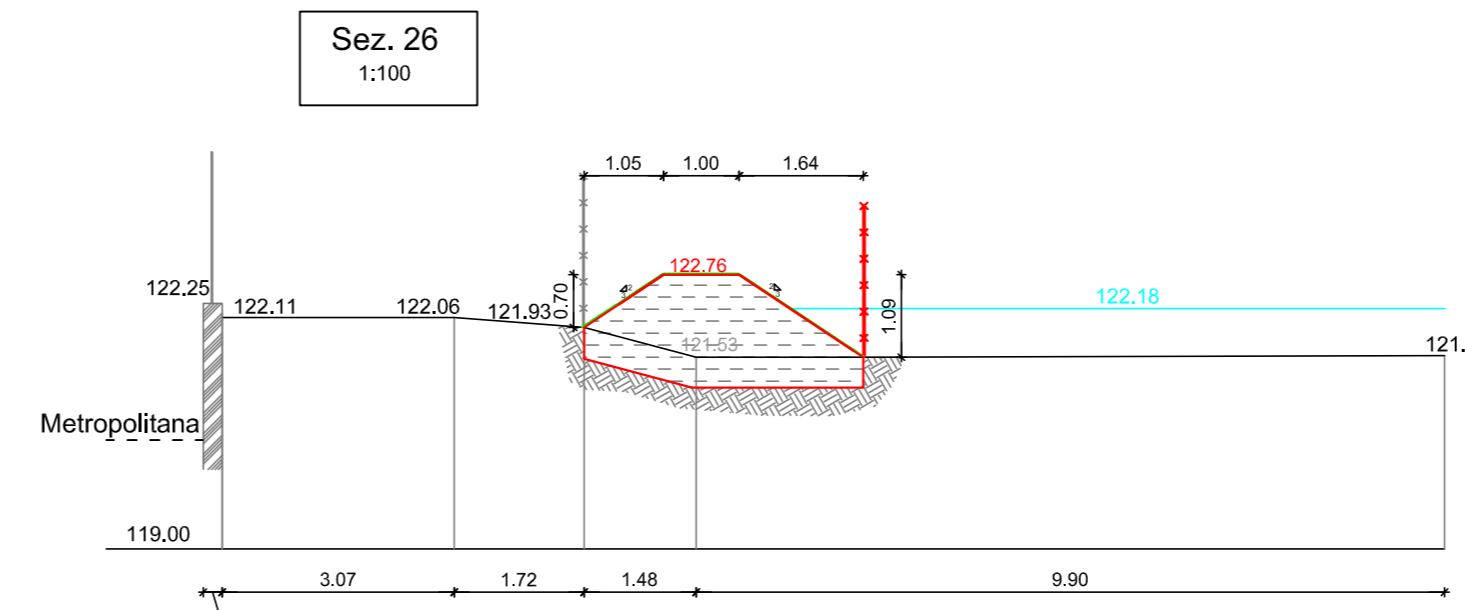
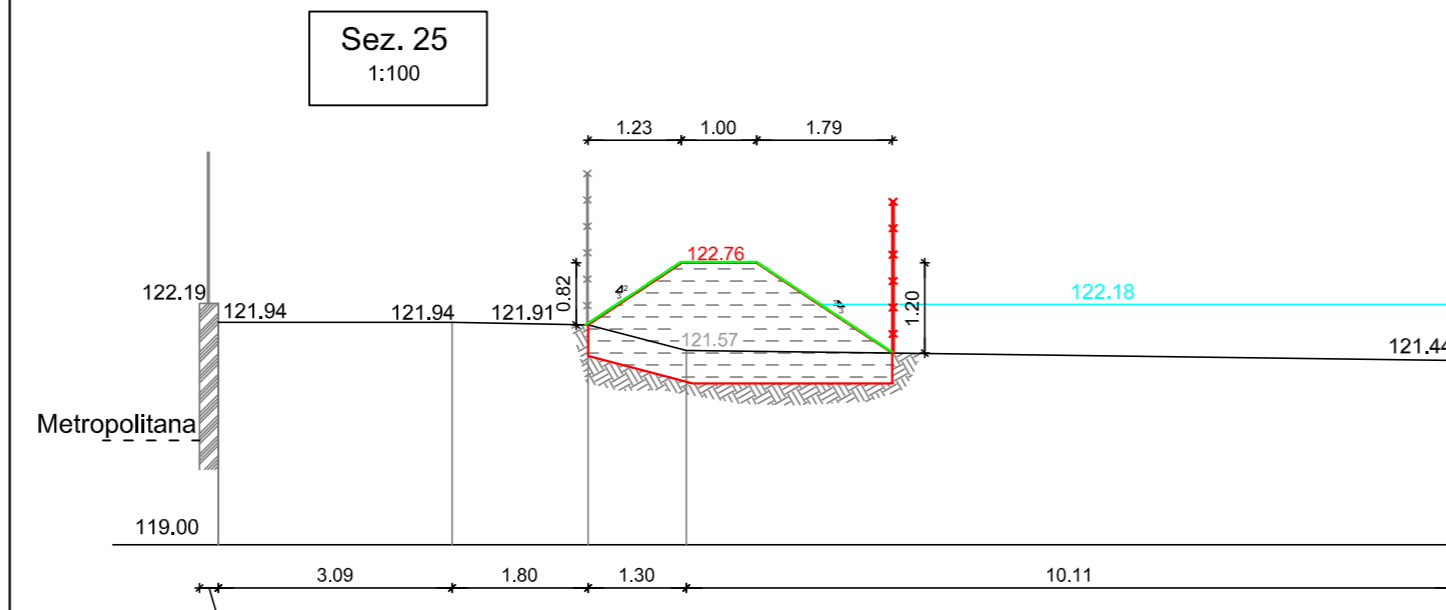
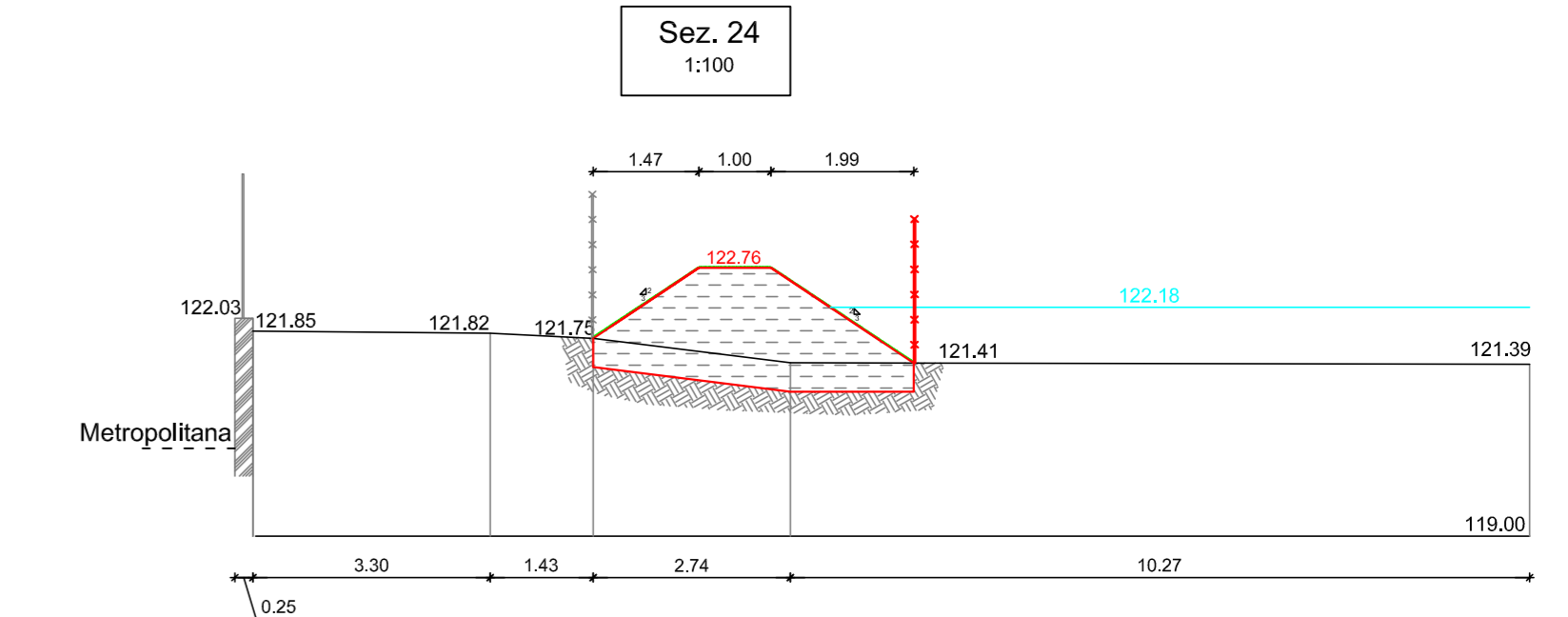
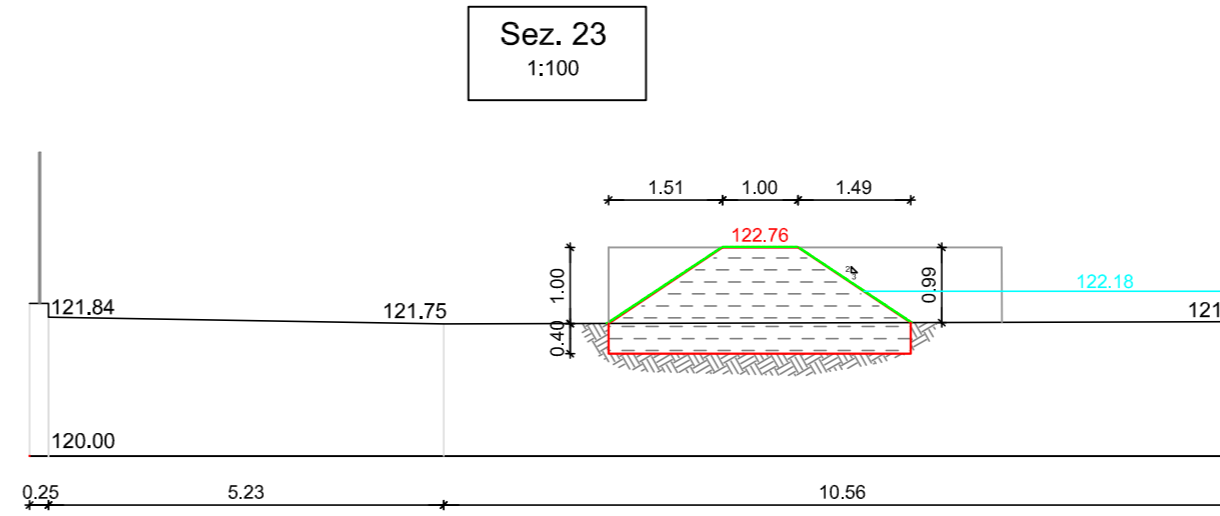
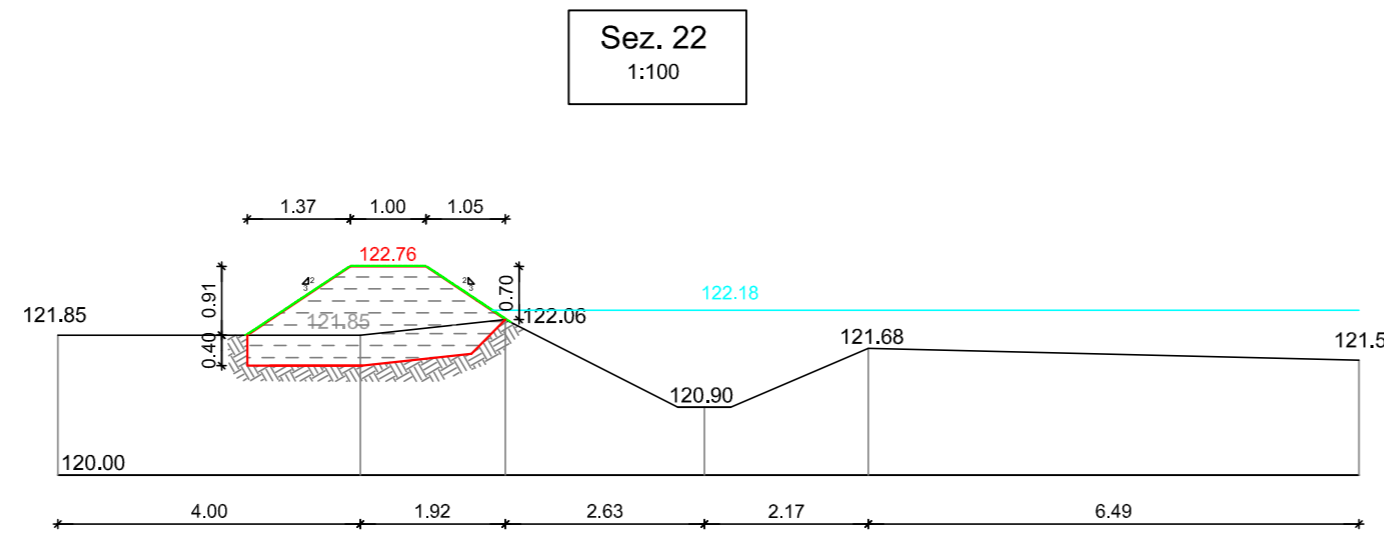
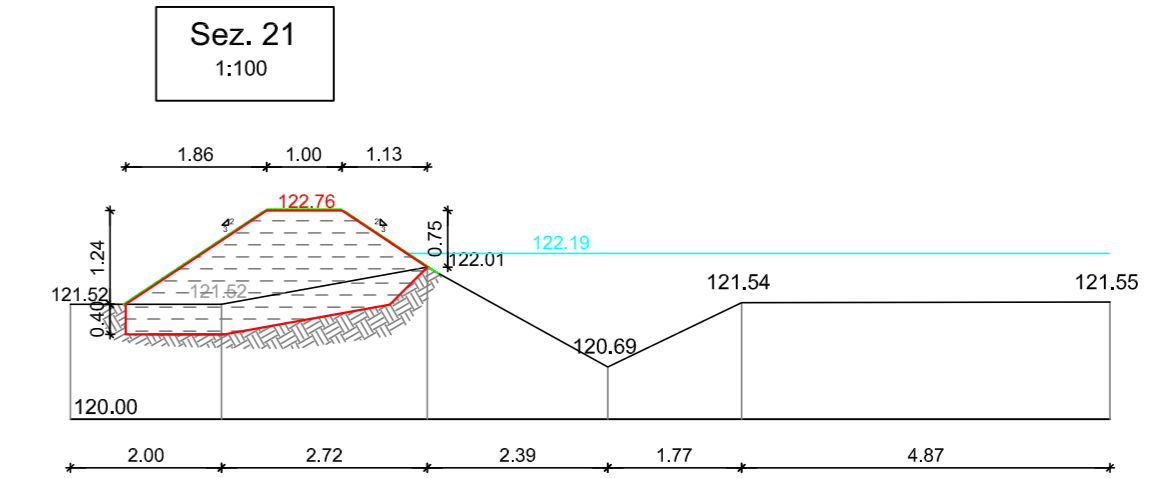
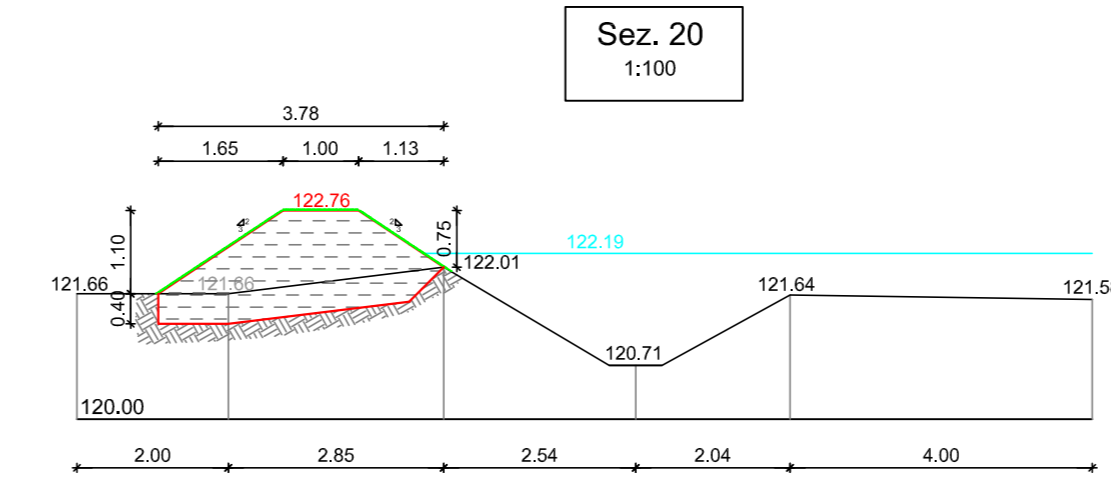
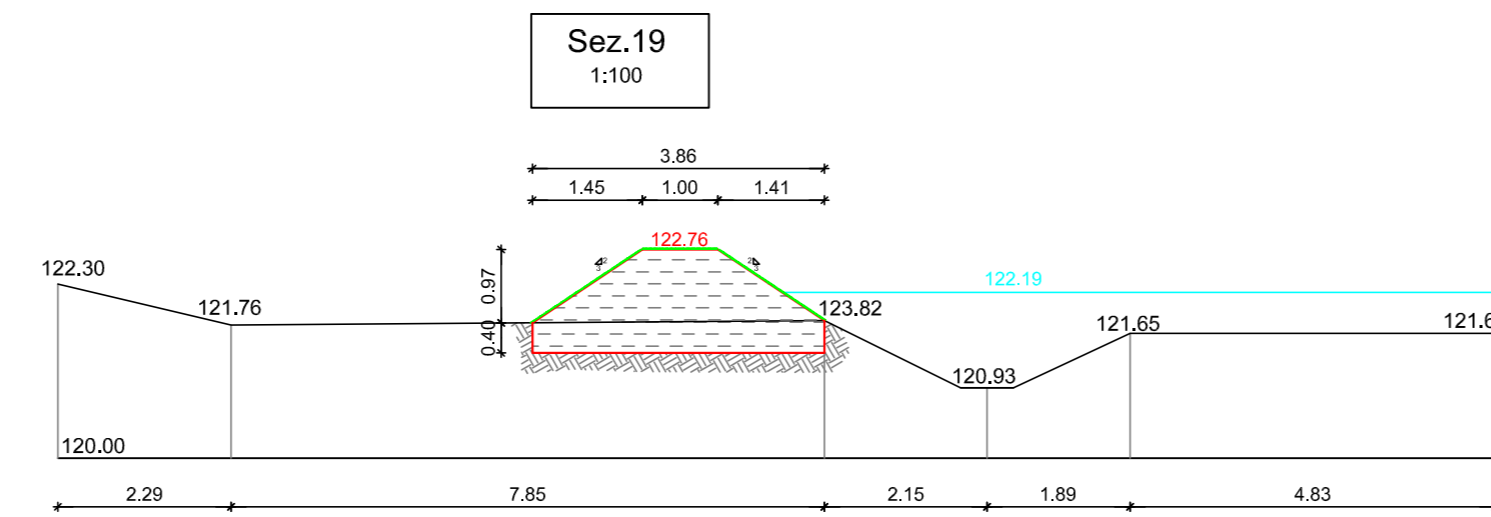
Progettista: Responsabile del progetto: ing. Giuseppe Rossi
Gruppo di progettazione: geom. Alberto Tortisi
Strutture: ing. Edoardo Iob
Geologo: geom. dott. Rinaldo Bussola

elaborato: MBIMSL_SUD | D | 408 | AR 4.8 | R01 | C | Sezioni di progetto da sez. 19 a sez. 38

scala: 1:100

revisione	REVISIONE	DATA	REDATTO	VERIFICATO	DESCRIZIONE
00	01	01/21	Rossi / Tortisi	Ing. G. Rossi	PRIMA EMISSIONE
-	-	01/22	Rossi / Tortisi	Ing. G. Rossi	SECONDA EMISSIONE
-	-	-	-	-	-

A termini di legge il presente documento è di proprietà di Brescia Infrastrutture SA e non potrà essere riprodotto o trasmesso, anche parzialmente, o terzi senza una precisa autorizzazione della stessa.



Legenda:
 Opere di progetto
 Livello massimo del pelo libero dell'esondazione per Tr100