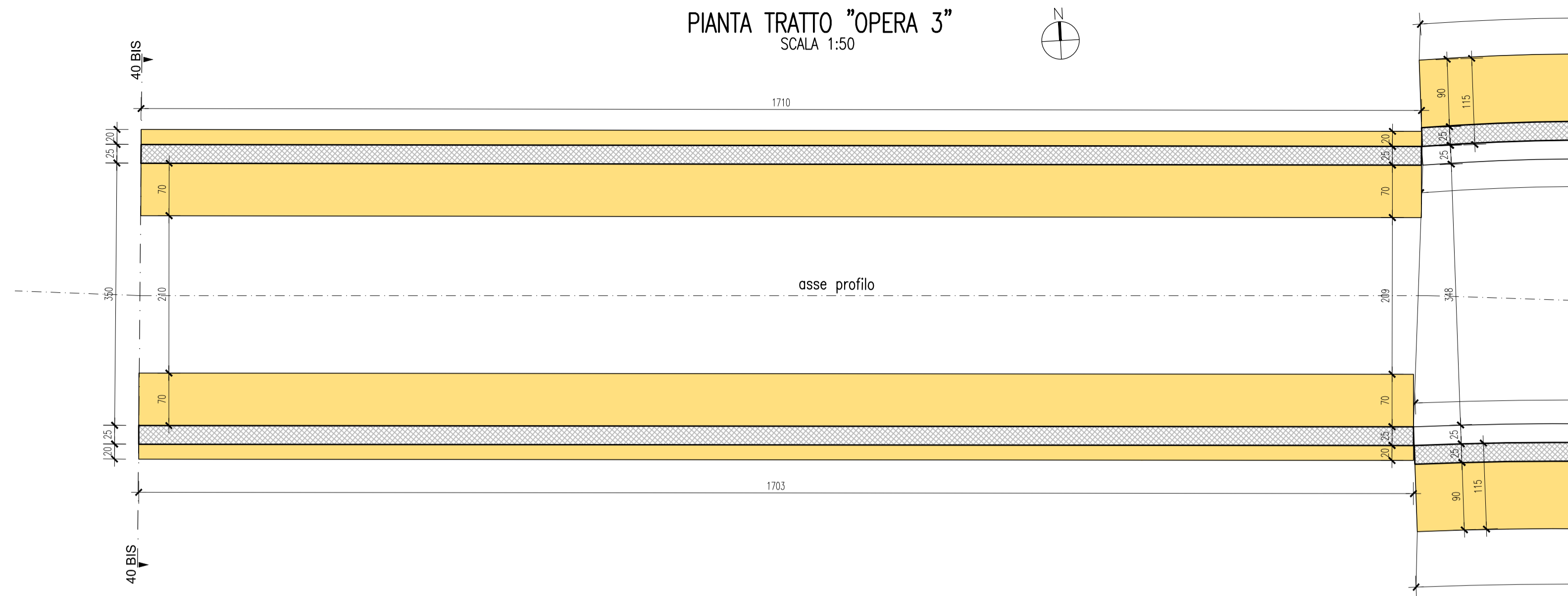
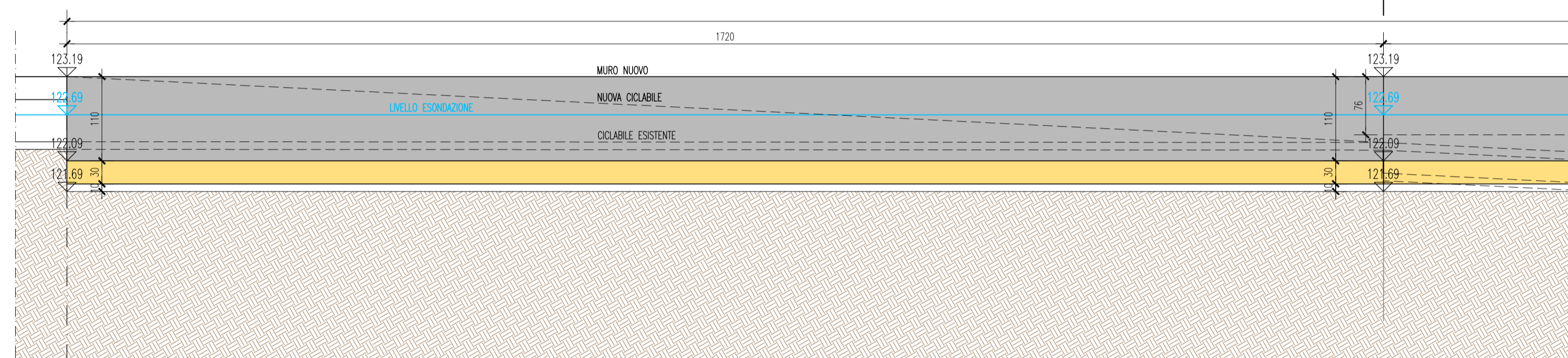


PIANTA TRATTO "OPERA 3"  
SCALA 1:50

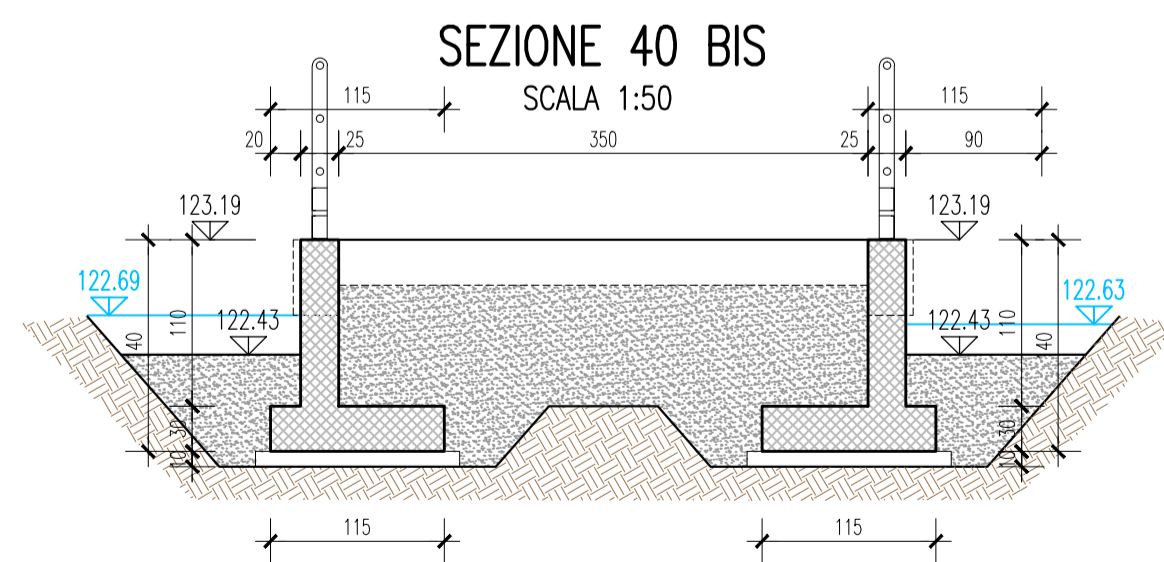
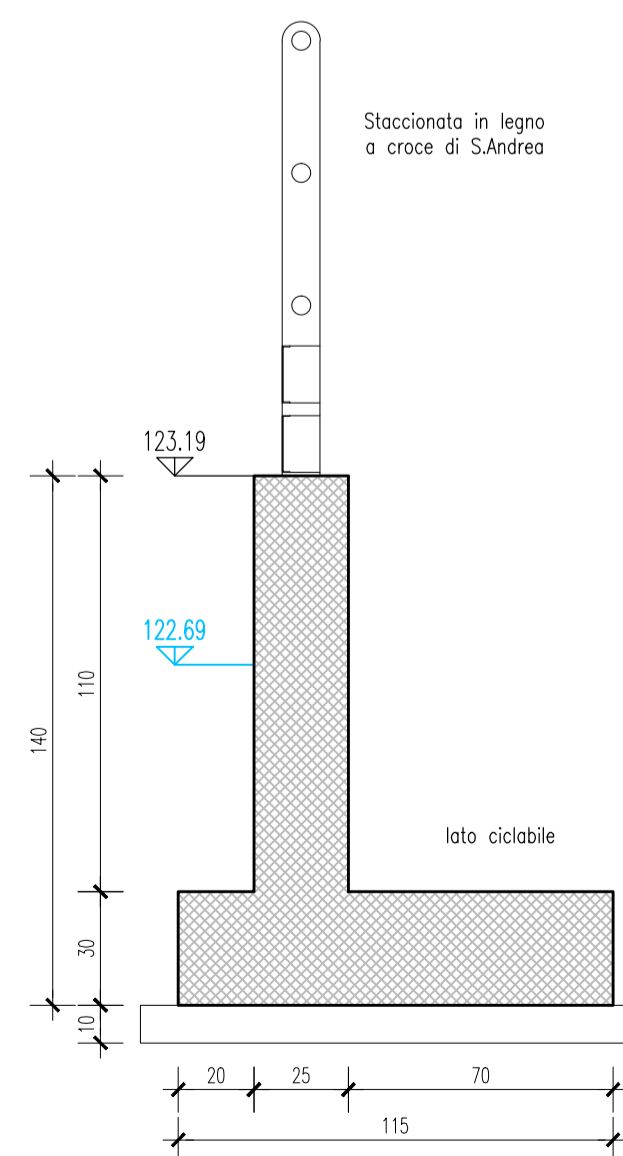


PROFILO TRATTO "OPERA 3"  
SCALA 1:50



40bis

SEZIONE TIPO MURO  
"OPERA 3"  
SCALA 1:20



OPERA 3				
N.	ELEMENTI	INCIDENZA ARMATURA (kg/m <sup>2</sup> )	VOLUME DI CALCESTRUZZO (m <sup>3</sup> )	PESO ACCIAIO (kg)
1	FONDAZIONI	63	11.80	743.40
2	ELEVAZIONI	76	9.41	715.16

MATERIALI

IN ACCORDO CON:  
D.M. 17.01.2018 "Norme Tecniche per le costruzioni"  
UNI EN 206-1 e UNI 11104  
"Classi di esposizione per calcestruzzo strutturale"

**STRUTTURE DI FONDAZIONE**

- CLASSE DI RESISTENZA : C25/30
- CLASSE DI ESPOSIZIONE : XC2
- CLASSE DI CONSISTENZA : S4
- DIAMETRO MASSIMO DELL'AGGREGATO : 32 mm
- MASSIMO RAPPORTO A/C : 0.60
- CONTENUTO MINIMO DI CEMENTO : 300 kg/m<sup>3</sup>
- COPRIFERRO NOMINALE : C = 25 mm

**STRUTTURE IN ELEVAZIONE E SOLETTE**

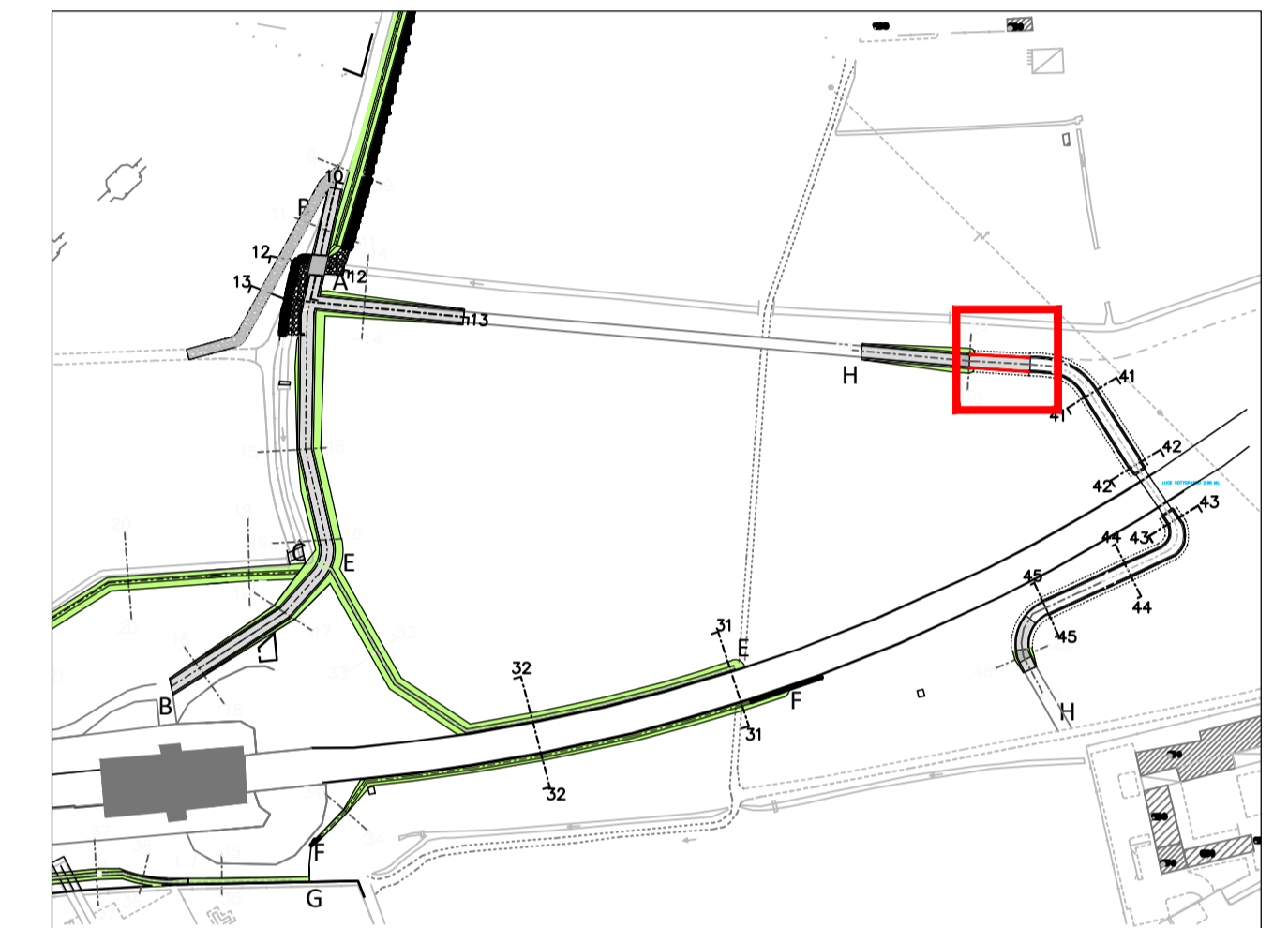
- CLASSE DI RESISTENZA : C32/40
- CLASSE DI ESPOSIZIONE : XC4+XF3
- CLASSE DI CONSISTENZA : S4
- DIAMETRO MASSIMO DELL'AGGREGATO : 16 mm
- MASSIMO RAPPORTO A/C : 0.50
- CONTENUTO MINIMO DI CEMENTO : 340 kg/m<sup>3</sup>
- CONTENUTO MINIMO DI ARIA : 4%
- COPRIFERRO NOMINALE : C = 35 mm

**ACCIAIO PER CEMENTO ARMATO**

- Barre : B450C
- Reti elettrosaldate : B450A

**MAGRONE DI PULIZIA E LIVELLAMENTO**

- CLASSE DI RESISTENZA : C12/15
- CONTENUTO MINIMO DI CEMENTO : 150 kg/m<sup>3</sup>



Regione Lombardia

OPERA FINANZIATA DA REGIONE LOMBARDIA CON FONDI PROGRAMMA 2021-22 DI INTERVENTI URGENTI E PRIORITARI PER LA DIFESA DEL SUOLO E LA MITIGAZIONE DEI RISCHI IDROGEOLOGICI DEL TERRITORIO LOMBARDO - DGR n. XI/3671 del 13/10/2020

MBIMSI\_SUD  
TORRENTE GARZA: MESSA IN SICUREZZA  
DELLA LOCALITÀ SAN POLO

CUP: C88B19000090002  
fase: PROGETTO DEFINITIVO

Ente attuatore: Comune di Brescia  
Settore Trasformazione Urbana  
via Marconi 12  
25128 Brescia  
tel: 030 2978603  
trasformazioneurbana@comune.brescia.it - www.comune.brescia.it  
Responsabile del settore: arch. Gianpiero Ribolla  
Referente: ing. Claudio Bresciani

Soggetto attuatore: Brescia Infrastrutture s.r.l.  
Via Triumfina, n° 14 - 25123 Brescia  
t: +39 030 3061400 f: +39 030 3061401  
info@bresciainfrastrutture.it - www.bresciainfrastrutture.it  
Responsabile Unico Progetto: ing. Alberto Merlini

Progettista: Responsabile del progetto: ing. Giuseppe Rossi

Gruppo di progettazione: geom. Alberto Torrisi

Strutture: ing. Edoardo Iab

Geologo: geol. dott. Rinaldo Bussola

elaborato: MBIMSI\_SUD | D | 1105 | ST 11.5 | R01 | P | Opera 3 - Pianta e sezioni

scala: 1: 50

revisione:	REVISIONE	DATA	REDATTO	VERIFICATO	DESCRIZIONE
00	GH	21	Rossi / Torrisi	Ing. G. Rossi	PRIMA EMISSIONE
01	Set	22	Rossi / Torrisi	Ing. G. Rossi	SECONDA EMISSIONE
-	-	-	-	-	-
-	-	-	-	-	-