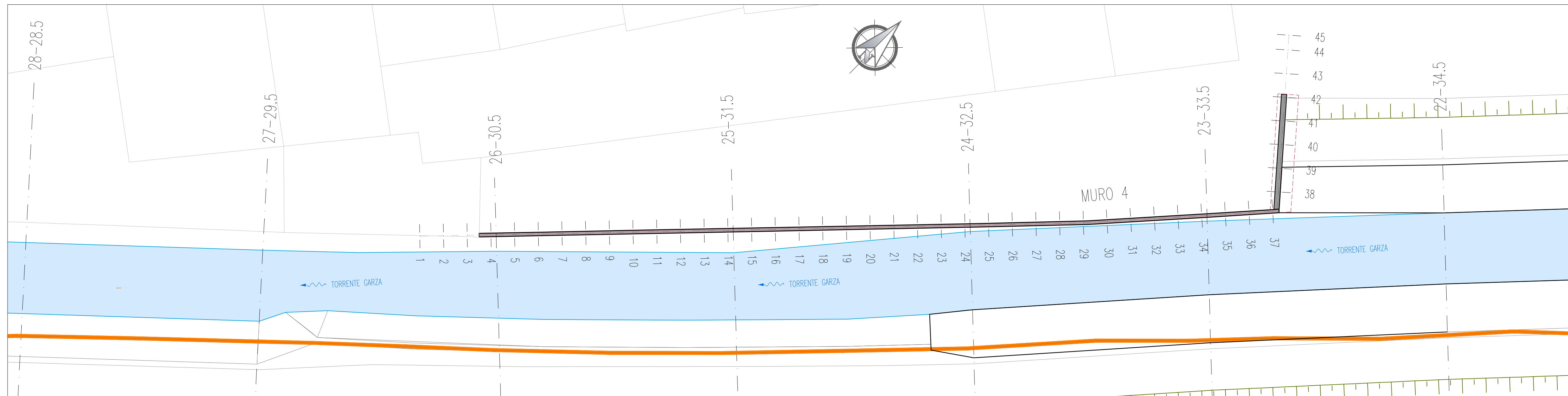
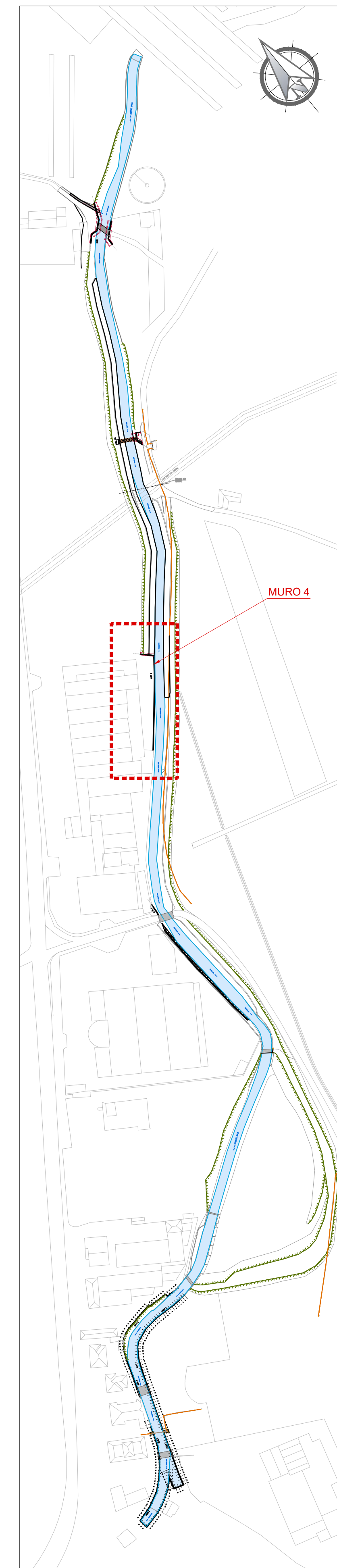


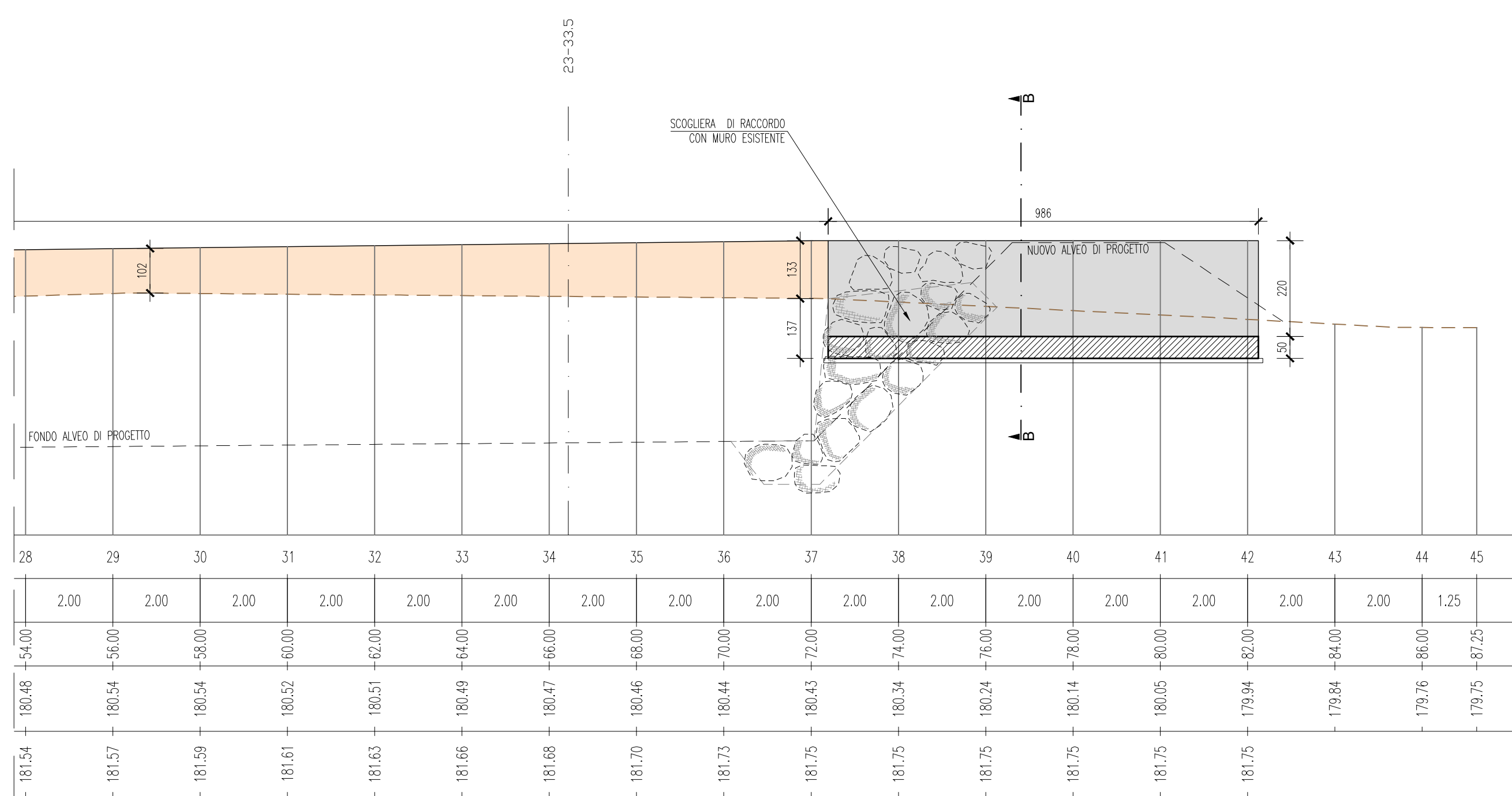
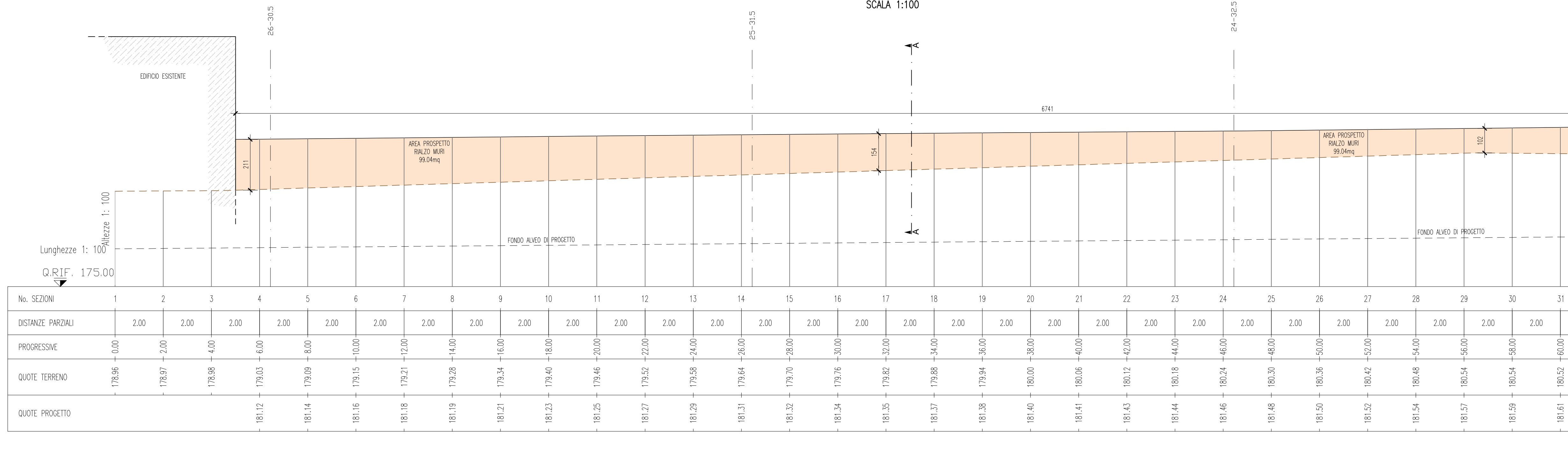
PLANIMETRIA DI INQUADRAMENTO MURO 4
SCALA 1:200



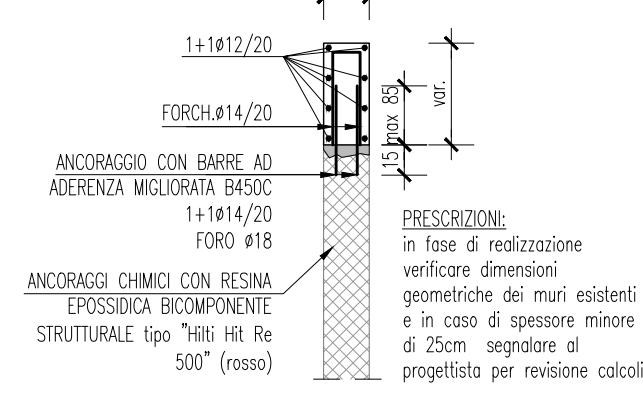
KEY PLAN



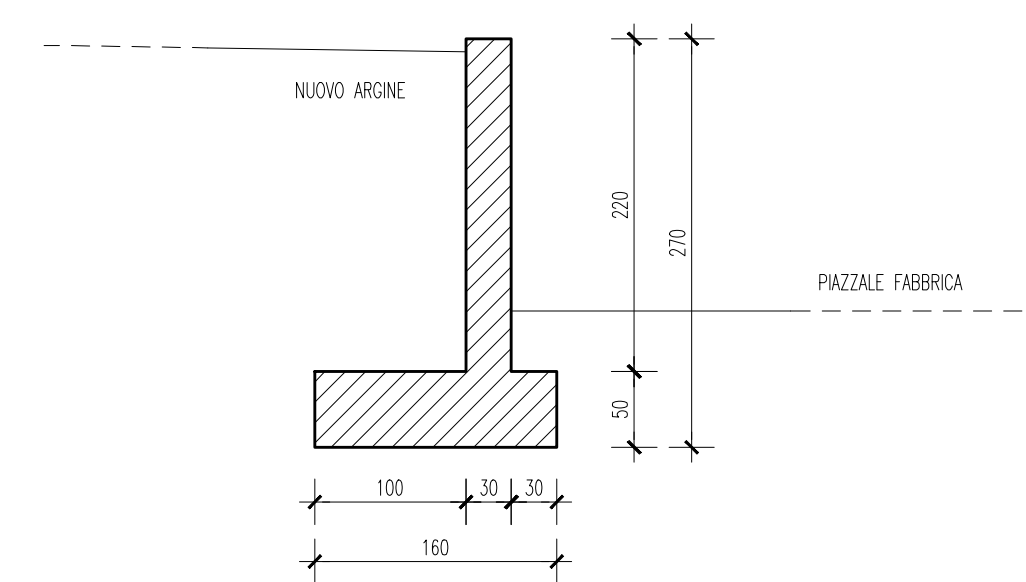
PROFILO MURO 4
SCALA 1:100



MURO 4 - SEZIONE A
SCALA 1:50



MURO 4 - SEZIONE B
SCALA 1:50



Regione Lombardia
OPERA FINANZIATA DA REGIONE LOMBARDIA CON FONDI PROGRAMMA 2021-22 DI INTERVENTI URGENTI E PRIORITARI PER LA DIFESA DEL SUOLO E LA MITIGAZIONE DEI RISCHI IDROGEOLOGICI DEL TERRITORIO LOMBARDO - DGR n. XI/3671 del 13/10/2020

MBIMSI_NORD
SISTEMAZIONE IDRAULICA DEL TORRENTE GARZA
IN LOCALITA' CROCEVIA NAVE

CUP: C8SH19000190002
fase: PROGETTO DEFINITIVO

Ente attuatore: Comune di Brescia
Settore Trasformazione Urbana
Via Marconi 12
25128 Brescia
tel: 030 2978403
trasformazioneurbana@comune.brescia.it - www.comune.brescia.it
Responsabile del settore: arch. Gianpiero Ribolla
Referente: ing. Claudio Bresciani

Soggetto attuatore: Brescia Infrastrutture s.r.l.
Via Triumfina, n° 14 - 25123 Brescia
t: +39 030 3061400 f: +39 030 3061401
info@bresciainfrastrutture.it - www.bresciainfrastrutture.it
Responsabile Unico Progetto: ing. Alberto Merlini

Progettista: Responsabile del progetto: ing. Raffaele Ferrari
Gruppo di progettazione: ing. Vittoria Stefani
Massimo Addari

Ingegneri Consulenti
ORDINE DEGLI INGEGNERI DELLA PROV. DI TRENTO
dott. ing. RAFFAELE FERRARI
ISCRIZIONE ALBO N° 11114

elaborato: MBIMSI_NORD | D 023 | Dic 21 | R02 | MURO 4 | PROFILO E SEZIONI
scala: varie

revisione:	REVISIONE	DATA	REDATTO	VERIFICATO	DESCRIZIONE
00	Max 30	DDR	STP / FRF	STP / FRF	PRIMA EMISSIONE
01	Dic 21	DDR	STP / FRF	STP / FRF	MODIFICHE A SEGUITO CONFERENZA SERVIZI
02	Set 22	DDR	STP / FRF	STP / FRF	RECEPIMENTO RAPPORTO DI VERIFICA INTERMEDIO N.1

A termini di legge il presente documento è di proprietà di Brescia Infrastrutture Srl e non potrà essere riprodotto o trasmesso, anche parzialmente, o terzi senza una precisa autorizzazione dello stesso.