

D.d.s. 27 gennaio 2023 - n. 946

Ricognizione dei procedimenti amministrativi di cessazione dell'attività e indicazioni attuative delle semplificazioni di cui alla d.g.r. 30 giugno 2022, n. XI/6591 «Razionalizzazione degli adempimenti amministrativi per le imprese ex art. 6 comma 3 della legge regionale n. 11 del 19 febbraio 2014 «Impresa Lombardia: per la libertà di impresa, il lavoro, la competitività»»

IL DIRIGENTE DELLA STRUTTURA
INTERVENTI PER LE START UP

Visti:

- la legge 7 agosto 1990, n. 241, «Nuove norme in materia di procedimento amministrativo e di diritto di accesso ai documenti amministrativi»;
- il d.p.r. 28 dicembre 2000, n. 445, in particolare l'art. 43 che statuisce l'obbligo per le pubbliche amministrazioni di acquisire d'ufficio, esclusivamente per via telematica, le informazioni oggetto delle dichiarazioni sostitutive di cui ai successivi articoli 46 e 47, nonché tutti i dati e documenti in possesso delle pubbliche amministrazioni, e l'art. 43-bis che prevede la raccolta e la conservazione all'interno di un fascicolo informatico di tutta la documentazione attestante atti, fatti, qualità, stati soggettivi, nonché degli atti di autorizzazione, licenza, concessione, permesso o nulla osta comunque denominati riguardanti ciascuna singola impresa;
- il d.lgs. 7 marzo 2005, n. 82, «Codice dell'Amministrazione Digitale» e s.m.i. che disciplina la gestione, l'accesso, la trasmissione, la conservazione e la fruibilità dell'informazione in modalità digitale;
- il d.p.r. 7 settembre 2010, n. 160 «Regolamento per la semplificazione e il riordino della disciplina sullo sportello unico per le attività produttive ai sensi dell'art. 38, comma 3 del decreto legge 25 giugno 2008, n. 112 convertito con modificazioni dalla legge 6 agosto 2008 n. 133»;
- il decreto Ministeriale 18 ottobre 2013 recante «Approvazione delle specifiche tecniche per la creazione di programmi informatici finalizzati alla compilazione delle domande e delle denunce da presentare all'ufficio del registro delle imprese per via telematica o su supporto informatico», pubblicato sulla Gazzetta Ufficiale Serie Generale n. 260 del 6 novembre 2013 - Suppl. Ordinario n. 76;
- la legge regionale 19 febbraio 2014, n. 11 «Impresa Lombardia: per la libertà di impresa, il lavoro, la competitività» ed in particolare l'art. 6 (Semplificazione):
 - comma 3, come modificato dall'art. 7, comma 1, lettera c) della l.r. 12 dicembre 2017, n. 36, che stabilisce quanto segue: *«In caso di cessazione dell'attività, nonché per gli adempimenti oggetto di denuncia al registro delle imprese da individuare con deliberazione della Giunta regionale, d'intesa con il sistema camerale, l'impresa presenta una comunicazione al repertorio delle notizie economico amministrative, tenuto dalla Camera di commercio, per l'inserimento nel fascicolo informatico d'impresa di cui all'articolo 2, comma 1, lettera b), della legge 29 dicembre 1993, n. 580 (Riordinamento delle camere di commercio, industria, artigianato e agricoltura). Al fine di assolvere agli obblighi informativi nei confronti delle altre amministrazioni interessate, attraverso il sistema dell'interoperabilità previsto dall'articolo 11 delle norme tecniche allegato al d.p.r. 160/2010, della presentazione della comunicazione unica viene data notizia al SUAP ai sensi dell'articolo 9 del decreto-legge 31 gennaio 2007, n. 7 (Misure urgenti per la tutela dei consumatori, la promozione della concorrenza, lo sviluppo di attività economiche, la nascita di nuove imprese, la valorizzazione dell'istruzione tecnico-professionale e la rottamazione di autoveicoli) convertito, con modificazioni, dalla legge 2 aprile 2007, n. 40»;*
 - comma 7, come modificato dall'art. 7, comma 1, lett. e) della l.r. 12 dicembre 2017, n. 36, che stabilisce quanto segue: *«La Regione può individuare ai sensi dell'articolo 5 del decreto legislativo 25 novembre 2016, n. 222 (Individuazione di procedimenti oggetto di autorizzazione, segnalazione certificata di inizio di attività (SCIA), silenzio assenso e comunicazione e di definizione dei regimi amministrativi applicabili a determinate attività e procedimenti, ai sensi dell'articolo 5 della legge 7 agosto 2015, n. 124), ulteriori livelli di semplificazione dei procedimenti amministrativi cui sono soggette le attività economiche private. L'elenco complessivo dei procedimenti, unitamente al contenuto e all'organizzazione dei*

dati riportati nella modulistica informatica, è pubblicato sul portale nazionale www.impresainungiorno.gov.it, sul sito web delle Agenzie per le imprese, sul sito delle Camere di commercio e sul sito di Regione Lombardia»;

- il decreto interministeriale del 12 novembre 2021 recante «Modifica dell'allegato tecnico del decreto del Presidente della Repubblica 7 settembre 2010, n. 160, in materia di specifiche tecniche e di riordino della disciplina sullo sportello unico della attività produttive (SUAP)», pubblicato sulla Gazzetta Ufficiale Serie Generale n. 288 del 3 dicembre 2021;

Considerato che la disposizione di cui all'art. 6, comma 3 della legge regionale 19 febbraio 2014, n. 11 e s.m.i. intende:

- rafforzare ulteriormente le modalità di raccordo amministrativo e telematico tra i dati del Registro delle Imprese tenuto dalle Camere di Commercio e gli Sportelli Unici per le Attività Produttive (SUAP) di cui al decreto del Presidente della Repubblica 7 settembre 2010, n. 160;
- attuare il principio e obiettivo/standard europeo, richiamato anche dal PNRR, del «once only» ossia che cittadini ed imprese devono «poter fornire una sola volta» le loro informazioni ad autorità ed amministrazioni, eliminando per l'impresa il doppio adempimento al Registro Imprese e allo Sportello Unico delle Attività Produttive relativamente alla comunicazione di cessazione delle attività imprenditoriali, nonché per ulteriori adempimenti di denuncia al registro delle imprese da individuare con deliberazione della Giunta regionale, prevedendo altresì l'attivazione di una modalità automatica di trasmissione allo Sportello Unico delle Attività Produttive dei dati già oggetto di comunicazione al Registro delle Imprese tenuto dalle Camere di Commercio;

Dato atto che al fine di attuare suddetta disposizione normativa Regione Lombardia e le Camere di Commercio lombarde hanno svolto preliminarmente un'attività di analisi volta all'individuazione degli adempimenti che sono oggetto di comunicazione di cessazione da parte dell'interessato sia al Registro Imprese che allo Sportello Unico delle Attività Produttive, al fine di rilevare le ipotesi di razionalizzazione e di coordinamento dei flussi di comunicazione;

Richiamati:

- la d.g.r. 30 giugno 2022, n. XI/6591 «Razionalizzazione degli adempimenti amministrativi per le imprese ex art. 6 comma 3 della legge regionale n. 11 del 19 febbraio 2014 «IMPRESA LOMBARDIA: per la libertà di impresa, il lavoro, la competitività»»;
- il d.d.g. 26 settembre 2022, n. 13546 «Costituzione del gruppo di lavoro per la ricognizione delle modulistiche regionali di cessazione oggetto di sostituzione, in un'ottica di semplificazione degli adempimenti amministrativi a carico delle imprese, in attuazione dell'art. 6, comma 3 della l.r. n. 11/2014 - ex d.g.r. n. XI/5898 del 31 gennaio 2022 e n. XI/6591 del 30 giugno 2022»;

Dato atto che:

- la richiamata d.g.r. 30 giugno 2022, n. XI/6591 ha stabilito di demandare ad un gruppo di lavoro costituito dalle Direzioni Generali interessate di Regione Lombardia, le Camere di Commercio lombarde e ANCI Lombardia, attraverso un confronto con alcuni Sportelli Unici delle Attività Produttive, la ricognizione delle modulistiche regionali di cessazione oggetto di sostituzione, in un'ottica di semplificazione degli adempimenti e oneri amministrativi a carico delle imprese, da effettuarsi entro il termine di cinque mesi dall'approvazione della d.g.r. medesima;
- al fine di dare attuazione al processo ricognitivo sopra descritto, in termini di individuazione delle suddette modulistiche, attraverso il richiamato d.d.g. 26 settembre 2022, n. 13546 è stato costituito apposito gruppo di lavoro, composto dalle seguenti Direzioni Generali:
 - Direzione Sviluppo Economico (con funzioni di coordinamento);
 - Direzione Welfare;
 - Direzione Ambiente e Clima;
 - Direzione Turismo, Marketing territoriale e Moda;
 - Direzione Agricoltura, Alimentazione e Sistemi verdi
 nonché dal Sistema camerale e da ANCI Lombardia;

Dato atto che:

- gli incontri del predetto gruppo di lavoro si sono tenuti a partire dal 5 ottobre 2022 e sino al 29 dicembre 2022, con

Serie Ordinaria n. 5 - Martedì 31 gennaio 2023

cadenza settimanale, per un totale di n. 11 sedute, durante le quali sono stati analizzati n. 154 procedimenti di cessazione attività in regime di comunicazione, sulla base di un'estrazione dal portale nazionale «impresainungiorno.gov.it» ai sensi dell'art. 6, comma 7 della legge regionale 19 febbraio 2014, n. 11 e s.m.i.;

- ai suddetti incontri hanno partecipato attivamente tutti i componenti del gruppo di lavoro, ognuno nel proprio ambito di competenza;
- per ogni seduta del gruppo di lavoro è stato redatto apposito report, conservato agli atti, contenente le risultanze emerse in relazione ai procedimenti analizzati dal gruppo di lavoro;
- parallelamente ANCI Lombardia, componente del gruppo di lavoro, ha individuato n. 16 Comuni con i quali si sono tenuti n. 3 incontri per rivalutare i procedimenti analizzati dal gruppo di lavoro per una più ampia condivisione con gli Enti locali;
- n. 5 procedimenti dei suddetti n. 154 procedimenti analizzati sono stati eliminati dagli elenchi di cui agli allegati 1, 2 e 3 del presente provvedimento, per le motivazioni indicate nell'allegato 4;

Dato atto che l'attività del gruppo di lavoro ha avuto ad oggetto l'individuazione:

- a) dei procedimenti di cessazione oggetto di sostituzione sistematica con quella ministeriale del Registro delle Imprese/REA e delle relative modulistiche (identificate dal gruppo di lavoro nei seguenti termini: «*Comunicazioni di cessazione sostituite dall'interoperabilità*»);
- b) dei procedimenti di cessazione che permangono sistematicamente, in quanto afferenti a vicende amministrative non di interesse del Registro Imprese/REA, e delle relative modulistiche (identificate nei seguenti termini: «*Comunicazioni di cessazione che permangono sistematicamente*»);
- c) dei procedimenti di cessazione che permangono in casi residuali, a seconda del peculiare scenario, e delle relative modulistiche (identificate nei seguenti termini: «*Comunicazioni di cessazione che permangono in determinati casi d'uso*»);
- d) degli enti terzi che il SUAP è tenuto a notificare, rispetto alla tipologia dell'attività economica oggetto di cessazione, sia nei casi di sostituzione delle comunicazioni di cessazione con il flusso di interoperabilità, sia nei casi in cui tali comunicazioni permangono nelle modalità attuali di invio ai SUAP;

Considerato che la richiamata d.g.r. 30 giugno 2022, n. XI/6591 ha stabilito che entro trenta giorni dalla conclusione della fase di ricognizione delle modulistiche regionali di cessazione, con provvedimento del Dirigente della Struttura interventi per le start up della Direzione Generale Sviluppo Economico di Regione Lombardia siano censite le modulistiche regionali oggetto di cancellazione;

Ritenuto necessario integrare la ricognizione con le indicazioni applicative di dettaglio relative anche alle comunicazioni di cessazione che permangono, al fine di accompagnare i SUAP nella semplificazione e standardizzazione di tutte le comunicazioni di cessazione;

Datto atto che, come previsto dalla richiamata d.g.r. 30 giugno 2022, n. XI/6591:

- a seguito dell'approvazione del presente decreto, decorrerà un periodo transitorio, di durata non superiore ai sei mesi, entro il quale i SUAP che non utilizzano «impresainungiorno.gov.it» devono procedere all'adeguamento delle piattaforme in uso al fine di consentire lo scambio dei flussi informativi;
- per accompagnare i predetti SUAP nel percorso di interoperabilità applicativa per l'invio delle comunicazioni di cessazione attività, Unioncamere Lombardia comunicherà loro con pec le modalità tecniche per la gestione dei flussi informativi con un esempio di implementazione del web service;
- i SUAP che, alla scadenza del periodo transitorio non avranno completato il processo di adeguamento finalizzato allo scambio dei flussi informativi con il Registro Imprese, non potranno ricevere le comunicazioni di cessazione dell'attività economica e, nel rispetto del principio «once only», non potranno fare richiesta di modulistica di cessazione agli utenti, ma dovranno recuperare il dato dalle visure camerali secondo le ordinarie modalità di consultazione del

Registro Imprese;

- per i SUAP che utilizzano la piattaforma «impresainungiorno.gov.it» il flusso di comunicazione relativo alle cessazioni sarà direttamente integrato nel back office a cura del Sistema Camerale;

Preso atto che al fine di dare attuazione al percorso di interoperabilità applicativa il Sistema camerale ha provveduto a definire le specifiche tecniche di interoperabilità per l'invio delle comunicazioni di cessazione attività;

Ritenuto di approvare i seguenti allegati parte integrante e sostanziale del presente provvedimento:

- allegato 1 «*Comunicazioni di cessazione sostituite dall'interoperabilità*», che individua i procedimenti di cessazione che si intendono sostituiti dal flusso automatico di interoperabilità Registro Imprese (R.I.)-SUAP e le relative modulistiche unificate regionali che si intendono abrogate in quanto sostituite sistematicamente dalla modulistica ministeriale del Registro Imprese/REA;
- allegato 2 «*Comunicazioni di cessazione che permangono sistematicamente*», che individua i procedimenti di cessazione che permangono in via sistematica e le relative modulistiche, per le attività per le quali non è previsto l'obbligo di denuncia al Registro Imprese/REA (c.d. procedimenti «only SUAP»);
- allegato 3 «*Comunicazioni di cessazione che permangono in determinati casi d'uso*», che individua i procedimenti di cessazione che permangono in casi residuali, a seconda del peculiare scenario e in caso di attività non soggetta ad un parallelo adempimento presso il Registro Imprese/REA, e le relative modulistiche;
- allegato 4 «*Comunicazioni di cessazione eliminate dagli elenchi di cui agli allegati 1, 2 e 3*», che specifica i procedimenti che non sono più in vigore ovvero che erano presenti sul portale «impresainungiorno.gov.it» con dizioni diverse identificando il medesimo procedimento;
- allegato 5 «*Evidenze in relazione a specifici procedimenti e note trasversali*», che fornisce precisazioni e chiarimenti in relazione a singoli procedimenti e all'ambito di applicazione delle semplificazioni di cui al presente provvedimento, alla luce di quanto emerso nelle sedute del gruppo di lavoro;
- allegato 6 «*CERS - Specifiche tecniche per l'interoperabilità*», che definisce le specifiche tecniche a cui dovranno attenersi le software house che forniscono ai SUAP soluzioni informatiche diverse dall'applicativo «impresainungiorno.gov.it», funzionali ad assicurare che anche i SUAP che non si avvalgono di «impresainungiorno.gov.it», entro la fine del periodo transitorio fissato dalla richiamata d.g.r. 30 giugno 2022, n. XI/6591, ottemperino all'obbligo di garantire l'interscambio automatico con i flussi provenienti dal Registro delle Imprese/REA;

Dato atto che, ai sensi di quanto disposto dall'art. 6, comma 7 della legge regionale 19 febbraio 2014, n. 11 e s.m.i. e nell'ottica della standardizzazione dei procedimenti, per le comunicazioni di cessazione di attività di cui agli allegati 2 e 3, in assenza di specifica modulistica di matrice regionale o statale concernente la vicenda amministrativa della cessazione, le imprese, i SUAP e gli enti terzi devono far riferimento al complesso di dati, dichiarazioni ed allegati presenti nella modulistica digitale pubblicata sul portale «impresainungiorno.gov.it»;

Stabilito che le informazioni contenute nella comunicazione di cessazione generata in automatico dal flusso di interoperabilità, proveniente dal Registro Imprese/REA, sostituiscono integralmente qualunque altro modulo settoriale di cessazione con divieto di richiedere all'impresa ulteriori dati, dichiarazioni o allegati;

Stabilito di demandare al Sistema camerale:

- eventuali aggiornamenti delle suddette specifiche tecniche di interoperabilità;
- le azioni informative e di supporto ai SUAP per l'attuazione del presente provvedimento, senza oneri a carico di Regione Lombardia;

Dato atto che eventuali aggiornamenti delle specifiche tecniche saranno resi disponibili sui portali camerali e sul portale regionale nella sezione dedicata agli Sportelli Unici per le Attività Produttive (SUAP);

Datto atto che:

- il presente atto è assunto nel rispetto dei termini previsti dalla d.g.r. 30 giugno 2022, n. XI/6591;

- non è soggetto alla pubblicazione ai sensi degli art. 23, 26 e 27 del d.lgs. 14 marzo 2013, n. 33;

Vista la legge regionale 7 luglio 2008, n. 20 e successive modifiche ed integrazioni, nonché i provvedimenti organizzativi della XI legislatura;

Richiamate:

- la d.g.r. 4 aprile 2018, n. XI/5 «I Provvedimento Organizzativo - XI legislatura» con la quale sono state costituite le Direzioni Generali della XI legislatura;
- la d.g.r. 28 marzo 2022, n. XI/6202 «VI Provvedimento Organizzativo 2022» con la quale è stata nominata la Dott.ssa Gessyca Golia Dirigente della Struttura Interventi per le Start up;

DECRETA

1. Per i motivi in premessa citati e che si intendono integralmente richiamati, di approvare i seguenti allegati parte integrante e sostanziale del presente provvedimento:

- allegato 1 «*Comunicazioni di cessazione sostituite dall'interoperabilità*», che individua i procedimenti di cessazione che si intendono sostituiti dal flusso automatico di interoperabilità Registro Imprese (R.I.)-SUAP e le relative modulistiche unificate regionali che si intendono abrogate in quanto sostituite sistematicamente dalla modulistica ministeriale del Registro Imprese/REA;
- allegato 2 «*Comunicazioni di cessazione che permangono sistematicamente*», che individua i procedimenti di cessazione che permangono in via sistematica e le relative modulistiche, per le attività per le quali non è previsto l'obbligo di denuncia al Registro Imprese/REA (c.d. procedimenti «only SUAP»);
- allegato 3 «*Comunicazioni di cessazione che permangono in determinati casi d'uso*», che individua i procedimenti di cessazione che permangono in casi residuali, a seconda del peculiare scenario e in caso di attività non soggetta ad un parallelo adempimento presso il Registro Imprese/REA, e le relative modulistiche;
- allegato 4 «*Comunicazioni di cessazione eliminate dagli elenchi di cui agli allegati 1, 2 e 3*», che specifica i procedimenti che non sono più in vigore ovvero che erano presenti sul portale «impresainungiorno.gov.it» con dizioni diverse identificando il medesimo procedimento;
- allegato 5 «*Evidenze in relazione a specifici procedimenti e note trasversali*», che fornisce precisazioni e chiarimenti in relazione a singoli procedimenti e all'ambito di applicazione delle semplificazioni di cui al presente provvedimento, alla luce di quanto emerso nelle sedute del gruppo di lavoro;
- allegato 6 «*CERS - Specifiche tecniche per l'interoperabilità*», che definisce le specifiche tecniche a cui dovranno attenersi le software house che forniscono ai SUAP soluzioni informatiche diverse dall'applicativo «impresainungiorno.gov.it», funzionali ad assicurare che anche i SUAP che non si avvalgono di «impresainungiorno.gov.it», entro la fine del periodo transitorio fissato dalla richiamata d.g.r. 30 giugno 2022, n. XI/6591, ottemperino all'obbligo di garantire l'interscambio automatico con i flussi provenienti dal Registro delle Imprese/REA;

2. Di dare atto che, ai sensi di quanto disposto dall'art. 6, comma 7 della legge regionale 19 febbraio 2014, n. 11 e s.m.i. e nell'ottica della standardizzazione dei procedimenti, per le comunicazioni di cessazione di attività di cui agli allegati 2 e 3, in assenza di specifica modulistica di matrice regionale o statale concernente la vicenda amministrativa della cessazione, le imprese, i SUAP e gli enti terzi devono far riferimento al complesso di dati, dichiarazioni ed allegati presenti nella modulistica digitale pubblicata sul portale «impresainungiorno.gov.it»;

3. Di stabilire che le informazioni contenute nella comunicazione di cessazione generata in automatico dal flusso di interoperabilità, proveniente dal Registro Imprese/REA, sostituiscono integralmente qualunque altro modulo settoriale di cessazione con divieto di richiedere all'impresa ulteriori dati, dichiarazioni o allegati;

4. Di demandare al Sistema camerale:

- eventuali aggiornamenti delle suddette specifiche tecniche di interoperabilità;
- le azioni informative e di supporto ai SUAP per l'attuazione del presente provvedimento, senza oneri a carico di Regione Lombardia;

5. Di dare atto che eventuali aggiornamenti delle specifiche tecniche saranno resi disponibili sui portali camerale e sul portale regionale nella sezione dedicata agli Sportelli Unici per le Attività Produttive (SUAP);

6. Di trasmettere copia del presente atto ai componenti del gruppo di lavoro, al Sistema camerale e agli Sportelli Unici per le Attività Produttive (SUAP);

7. Di disporre la pubblicazione del presente provvedimento sul BURL e sul sito istituzionale di Regione Lombardia nella sezione dedicata agli Sportelli Unici per le Attività Produttive (SUAP).

Il dirigente
Gessyca Golia

Serie Ordinaria n. 5 - Martedì 31 gennaio 2023

Allegato 1 - Comunicazioni di cessazione sostituite dall'interoperabilità

Procedimenti di cessazione che si intendono sostituiti dal flusso automatico di interoperabilità Registro Imprese (R.I.)-SUAP e relative modulistiche unificate regionali che si intendono abrogate in quanto sostituite sistematicamente dalla modulistica ministeriale del Registro Imprese/REA

	Descrizione procedimento	Amministrazione competente	Altre amministrazioni da notificare (Enti terzi)	Modulistica di cessazione
1	Comunicazione di cessazione dell'esercizio di vicinato NON alimentare	Comune	1) Questura (in caso di vendita armi o oggetti preziosi) 2) Agenzia Dogane (per vendita di gas e petrolio liquefatto (Gpl) per combustione; gas infiammabili in recipienti mobili compressi) 3) Regione (in caso di vendita di prodotti fitosanitari) 4) ATS (in caso di prodotti agricoli e zootecnici, mangimi, prodotti di origine minerale e chimico-industriali destinati all'alimentazione animale)	Modulistica pubblicata sul portale nazionale www.impresainungiorno.gov.it , ai sensi dell'art. 6, comma 7 della legge regionale 19 febbraio 2014, n. 11
2	Comunicazione di cessazione dell'esercizio di media struttura di vendita NON alimentare	Comune	1) Questura (in caso di vendita armi o oggetti preziosi) 2) Agenzia Dogane (per vendita di gas e petrolio liquefatto (Gpl) per combustione; gas infiammabili in recipienti mobili compressi) 3) Regione (in caso di vendita di prodotti fitosanitari) 4) ATS (in caso di prodotti agricoli e zootecnici, mangimi, prodotti di origine minerale e chimico-industriali destinati all'alimentazione animale)	Modulistica pubblicata sul portale nazionale www.impresainungiorno.gov.it , ai sensi dell'art. 6, comma 7 della legge regionale 19 febbraio 2014, n. 11
3	Comunicazione di cessazione dell'esercizio di grande struttura di vendita NON alimentare	Comune	1) Questura (in caso di vendita armi o oggetti preziosi) 2) Agenzia Dogane (per vendita di gas e petrolio liquefatto (Gpl) per combustione; gas infiammabili in recipienti mobili compressi) 3) Regione (in caso di vendita di prodotti fitosanitari) 4) ATS (in caso di prodotti agricoli e zootecnici, mangimi, prodotti di origine minerale e chimico-industriali destinati all'alimentazione animale)	Modulistica pubblicata sul portale nazionale www.impresainungiorno.gov.it , ai sensi dell'art. 6, comma 7 della legge regionale 19 febbraio 2014, n. 11
4	Comunicazione di cessazione dell'esercizio di vicinato alimentare	Comune	1) ATS 2) Agenzia Dogane (in caso di vendita alcolici)	Modulistica pubblicata sul portale nazionale www.impresainungiorno.gov.it , ai sensi dell'art. 6, comma 7 della legge regionale 19 febbraio 2014, n. 11
5	Comunicazione di cessazione dell'esercizio di media struttura di vendita alimentare	Comune	1) ATS 2) Agenzia Dogane (in caso di vendita alcolici)	Modulistica pubblicata sul portale nazionale www.impresainungiorno.gov.it , ai sensi dell'art. 6, comma 7 della legge regionale 19 febbraio 2014, n. 11
6	Comunicazione di cessazione dell'esercizio di grande struttura di vendita alimentare	Comune	1) ATS 2) Agenzia Dogane (in caso di vendita alcolici)	Modulistica pubblicata sul portale nazionale www.impresainungiorno.gov.it , ai sensi dell'art. 6, comma 7 della legge regionale 19 febbraio 2014, n. 11
7	Comunicazione di cessazione dell'esercizio di vendita in spazi interni	Comune	1) ATS (se alimentare) 2) Agenzia Dogane (in caso di vendita alcolici) 3) Questura (in caso di vendita armi o oggetti preziosi) 4) Agenzia Dogane (per vendita di gas e petrolio liquefatto (Gpl) per combustione; gas infiammabili in recipienti mobili compressi) 5) Regione (in caso di vendita di prodotti fitosanitari) 6) ATS (in caso di prodotti agricoli e zootecnici, mangimi, prodotti di origine minerale e chimico-industriali destinati all'alimentazione animale)	Modulistica pubblicata sul portale nazionale www.impresainungiorno.gov.it , ai sensi dell'art. 6, comma 7 della legge regionale 19 febbraio 2014, n. 11
8	Comunicazione di cessazione dell'esercizio di vendita per corrispondenza, televisione e altri sistemi di comunicazione, compreso il commercio on line	Comune	1) ATS (se alimentare) 2) Agenzia Dogane (in caso di vendita alcolici) 3) Questura (in caso di vendita armi o oggetti preziosi) 4) Agenzia Dogane (per vendita di gas e petrolio liquefatto (Gpl) per combustione; gas infiammabili in recipienti mobili compressi) 5) Regione (in caso di vendita di prodotti fitosanitari) 6) ATS (in caso di prodotti agricoli e zootecnici, mangimi, prodotti di origine minerale e chimico-industriali destinati all'alimentazione animale)	Modulistica pubblicata sul portale nazionale www.impresainungiorno.gov.it , ai sensi dell'art. 6, comma 7 della legge regionale 19 febbraio 2014, n. 11

	Descrizione procedimento	Amministrazione competente	Altre amministrazioni da notificare (Enti terzi)	Modulistica di cessazione
9	Comunicazione di cessazione dell'esercizio di vendita presso il domicilio dei consumatori	Comune	1) ATS (se alimentare) 2) Agenzia Dogane (in caso di vendita alcolici) 3) Questura (in caso di vendita armi o oggetti preziosi) 4) Agenzia Dogane (per vendita di gas e petrolio liquefatto (GPL) per combustione; gas infiammabili in recipienti mobili compressi) 5) Regione (in caso di vendita di prodotti fitosanitari) 6) ATS (in caso di prodotti agricoli e zootecnici, mangimi, prodotti di origine minerale e chimico-industriali destinati all'alimentazione animale)	Modulistica pubblicata sul portale nazionale www.impresainungiorno.gov.it , ai sensi dell'art. 6, comma 7 della legge regionale 19 febbraio 2014, n. 11
10	Comunicazione di cessazione dell'esercizio di somministrazione di alimenti e bevande (bar, ristoranti etc.)	Comune	1) ATS 2) Agenzia Dogane 3) Questura 4) Prefettura	Modulistica pubblicata sul portale nazionale www.impresainungiorno.gov.it , ai sensi dell'art. 6, comma 7 della legge regionale 19 febbraio 2014, n. 11
11	Comunicazione di cessazione di esercizio di somministrazione di alimenti e bevande all'interno di associazioni e circoli NON aderenti a enti o organizzazioni nazionali aventi finalità assistenziali e che hanno natura di enti non commerciali (in zone tutelate)	Comune	1) ATS 2) Agenzia Dogane	Modulistica pubblicata sul portale nazionale www.impresainungiorno.gov.it , ai sensi dell'art. 6, comma 7 della legge regionale 19 febbraio 2014, n. 11
12	Comunicazione di cessazione di esercizio di somministrazione di alimenti e bevande all'interno di associazioni e circoli aderenti a enti o organizzazioni nazionali, aventi finalità assistenziali e che hanno natura di enti non commerciali	Comune	1) ATS 2) Agenzia Dogane	Modulistica pubblicata sul portale nazionale www.impresainungiorno.gov.it , ai sensi dell'art. 6, comma 7 della legge regionale 19 febbraio 2014, n. 11
13	Comunicazione di cessazione di esercizio di somministrazione di alimenti e bevande all'interno di associazioni e circoli aderenti e non aderenti che hanno natura commerciale (in zone NON tutelate)	Comune	1) ATS 2) Agenzia Dogane	Modulistica pubblicata sul portale nazionale www.impresainungiorno.gov.it , ai sensi dell'art. 6, comma 7 della legge regionale 19 febbraio 2014, n. 11
14	Comunicazione di cessazione di esercizio di somministrazione di alimenti e bevande all'interno di associazioni e circoli aderenti e non aderenti che hanno natura commerciale (in zone tutelate)	Comune	1) ATS 2) Agenzia Dogane	Modulistica pubblicata sul portale nazionale www.impresainungiorno.gov.it , ai sensi dell'art. 6, comma 7 della legge regionale 19 febbraio 2014, n. 11
15	Comunicazione di cessazione dell'affido di reparto in somministrazione	Comune	ATS	Modulistica pubblicata sul portale nazionale www.impresainungiorno.gov.it , ai sensi dell'art. 6, comma 7 della legge regionale 19 febbraio 2014, n. 11
16	Comunicazione di cessazione dell'attività di somministrazione di alimenti e bevande in stabilimenti militari (Esercito)	Comune	Comando Sanità e Veterinaria dell'Esercito	Modulistica pubblicata sul portale nazionale www.impresainungiorno.gov.it , ai sensi dell'art. 6, comma 7 della legge regionale 19 febbraio 2014, n. 11
17	Comunicazione di cessazione dell'attività di somministrazione di alimenti e bevande in stabilimenti militari (Marina Militare)	Comune	Ispettorato della Sanità della Marina Militare	Modulistica pubblicata sul portale nazionale www.impresainungiorno.gov.it , ai sensi dell'art. 6, comma 7 della legge regionale 19 febbraio 2014, n. 11
18	Comunicazione di cessazione dell'attività di somministrazione di alimenti e bevande in stabilimenti militari (Aeronautica Militare)	Comune	Comando Logistico dell'Aeronautica Militare	Modulistica pubblicata sul portale nazionale www.impresainungiorno.gov.it , ai sensi dell'art. 6, comma 7 della legge regionale 19 febbraio 2014, n. 11
19	Comunicazione di cessazione dell'attività di somministrazione di alimenti e bevande in stabilimenti militari (Arma dei Carabinieri)	Comune	Comando Generale dell'Arma dei Carabinieri - IV Reparto (Direzione Veterinaria)	Modulistica pubblicata sul portale nazionale www.impresainungiorno.gov.it , ai sensi dell'art. 6, comma 7 della legge regionale 19 febbraio 2014, n. 11
20	Comunicazione di cessazione dell'attività di somministrazione di alimenti e bevande al domicilio del consumatore e/o su mezzi di trasporto pubblico	Comune	1) ATS 2) Agenzia Dogane (in caso di vendita alcolici)	Modulistica pubblicata sul portale nazionale www.impresainungiorno.gov.it , ai sensi dell'art. 6, comma 7 della legge regionale 19 febbraio 2014, n. 11
21	Comunicazione di cessazione dell'attività di somministrazione per mezzo di apparecchi automatici	Comune	ATS	Modulistica pubblicata sul portale nazionale www.impresainungiorno.gov.it , ai sensi dell'art. 6, comma 7 della legge regionale 19 febbraio 2014, n. 11
22	Comunicazione di cessazione dell'attività di somministrazione di alimenti e bevande (esercizi interni, mense, etc.)	Comune	ATS	Modulistica pubblicata sul portale nazionale www.impresainungiorno.gov.it , ai sensi dell'art. 6, comma 7 della legge regionale 19 febbraio 2014, n. 11

Serie Ordinaria n. 5 - Martedì 31 gennaio 2023

	Descrizione procedimento	Amministrazione competente	Altre amministrazioni da notificare (Enti terzi)	Modulistica di cessazione
23	Comunicazione di cessazione dell'attività di trasformazione di alimenti in stabilimenti, laboratori, centri di cottura	Comune	ATS	Modulistica pubblicata sul portale nazionale www.impresainungiorno.gov.it , ai sensi dell'art. 6, comma 7 della legge regionale 19 febbraio 2014, n. 11
24	Comunicazione di cessazione dell'attività di commercio all'ingrosso	Comune	1) ATS (se alimentare) 2) Agenzia Dogane (in caso di vendita alcolici) 3) Questura (in caso di vendita armi o oggetti preziosi) 4) Agenzia Dogane (per vendita di gas e petrolio liquefatto (GPL) per combustione; gas infiammabili in recipienti mobili compressi) 5) Regione (in caso di vendita di prodotti fitosanitari) 6) ATS (in caso di prodotti agricoli e zootecnici, mangimi, prodotti di origine minerale e chimico-industriali destinati all'alimentazione animale)	Modulistica pubblicata sul portale nazionale www.impresainungiorno.gov.it , ai sensi dell'art. 6, comma 7 della legge regionale 19 febbraio 2014, n. 11
25	Comunicazione di cessazione dell'attività di reparto	Comune	ATS (se alimentare)	Modulistica pubblicata sul portale nazionale www.impresainungiorno.gov.it , ai sensi dell'art. 6, comma 7 della legge regionale 19 febbraio 2014, n. 11
26	Comunicazione di cessazione definitiva dell'attività ai sensi del Reg. (CE) 852/2004	ATS	/	Decreto regionale 23 dicembre 2019, n. 19102; limitatamente alle attività riconosciute
27	Comunicazione di cessazione DEFINITIVA dell'attività di produzione/commercializzazione/ deposito di additivi/ enzimi/ aromi ad uso alimentare riconosciuta ai sensi del Reg. 852/2004	Comune	ATS	Decreto regionale 23 dicembre 2019, n. 19102
28	Comunicazione di cessazione DEFINITIVA dell'attività di produzione di germogli ad uso alimentare riconosciuta ai sensi del Reg. 852/2004	Comune	ATS	Decreto regionale 23 dicembre 2019, n. 19102
29	Comunicazione di cessazione DEFINITIVA dell'attività di produzione/confenzionamento di alimenti per gruppi specifici di popolazione, integratori, alimenti addizionali di vitamine e minerali, riconosciuta ai sensi del Reg. 852/2004	Comune	ATS	Decreto regionale 23 dicembre 2019, n. 19102
30	Comunicazione di cessazione dell'attività ai sensi del Reg. (CE) 183/2005 (chiusura stabilimento)	ATS	Comune	Decreto regionale 25 luglio 2019, n. 11056
31	Comunicazione di cessazione dell'attività ai sensi del Reg. (CE) 853/2004 (chiusura stabilimento)	ATS	Comune	Decreto regionale 25 luglio 2019, n. 11056
32	Comunicazione di cessazione dell'attività di cui all'atto di riconoscimento ai sensi del Regolamento (CE) N. 1069/2009 (chiusura stabilimento)	ATS	Comune	Decreto regionale 25 luglio 2019, n. 11056
33	Comunicazione di cessazione della/e attività registrata/e ai sensi del Reg. (CE) 1069/2009	ATS	Comune	Decreto regionale 25 luglio 2019, n. 11056
34	Comunicazione di cessazione della/e attività registrata/e ai sensi del Reg. (CE) 183/2005	ATS	Comune	Decreto regionale 25 luglio 2019, n. 11056
35	Comunicazione di cessazione dell'attività di acconciatore	Comune	ATS	Modulistica pubblicata sul portale nazionale www.impresainungiorno.gov.it , ai sensi dell'art. 6, comma 7 della legge regionale 19 febbraio 2014, n. 11
36	Comunicazione di cessazione dell'attività di estetista	Comune	ATS	Modulistica pubblicata sul portale nazionale www.impresainungiorno.gov.it , ai sensi dell'art. 6, comma 7 della legge regionale 19 febbraio 2014, n. 11
37	Comunicazione di cessazione dell'attività di tatuatore/piercier	Comune	ATS	Modulistica pubblicata sul portale nazionale www.impresainungiorno.gov.it , ai sensi dell'art. 6, comma 7 della legge regionale 19 febbraio 2014, n. 11
38	Comunicazione di cessazione dell'attività di escape room	Comune	/	Modulistica pubblicata sul portale nazionale www.impresainungiorno.gov.it , ai sensi dell'art. 6, comma 7 della legge regionale 19 febbraio 2014, n. 11
39	Comunicazione di cessazione di esercizio per la vendita al dettaglio di prodotti ottici e di laboratorio ottico	Comune	/	Modulistica pubblicata sul portale nazionale www.impresainungiorno.gov.it , ai sensi dell'art. 6, comma 7 della legge regionale 19 febbraio 2014, n. 11
40	Comunicazione di cessazione dell'attività di esposizione merci senza vendita	Comune	ATS (in caso di prodotti alimentari)	Modulistica pubblicata sul portale nazionale www.impresainungiorno.gov.it , ai sensi dell'art. 6, comma 7 della legge regionale 19 febbraio 2014, n. 11
41	Comunicazione di cessazione dell'attività di panificazione	Comune	ATS	Modulistica pubblicata sul portale nazionale www.impresainungiorno.gov.it , ai sensi dell'art. 6, comma 7 della legge regionale 19 febbraio 2014, n. 11

	Descrizione procedimento	Amministrazione competente	Altre amministrazioni da notificare (Enti terzi)	Modulistica di cessazione
42	Comunicazione di cessazione dell'esercizio di noleggio di veicoli senza conducente	Prefettura	Comune	Modulistica pubblicata sul portale nazionale www.impresainungiorno.gov.it , ai sensi dell'art. 6, comma 7 della legge regionale 19 febbraio 2014, n. 11
43	Comunicazione di cessazione dell'attività di struttura ricettiva alberghiera	Comune	1) Provincia/Città Metropolitana 2) ATS 3) Osservatorio Regionale Turismo 4) Questura	Modulistica pubblicata sul portale nazionale www.impresainungiorno.gov.it , ai sensi dell'art. 6, comma 7 della legge regionale 19 febbraio 2014, n. 11
44	Comunicazione di cessazione dell'attività di struttura ricettiva all'aria aperta	Comune	1) Provincia/Città Metropolitana 2) ATS 3) Osservatorio Regionale Turismo 4) Questura	Modulistica pubblicata sul portale nazionale www.impresainungiorno.gov.it , ai sensi dell'art. 6, comma 7 della legge regionale 19 febbraio 2014, n. 11
45	Comunicazione di cessazione dell'attività di rifugi escursionistici	Comune	1) Provincia/Città Metropolitana 2) ATS 3) Osservatorio Regionale Turismo 4) Questura	D.d.s. regionale 9 marzo 2017, n. 2536
46	Comunicazione di cessazione di locanda/foresteria lombarda	Comune	1) Provincia/Città Metropolitana 2) ATS 3) Osservatorio Regionale Turismo 4) Questura	D.d.s. regionale 9 marzo 2017, n. 2536
47	Comunicazione di cessazione dell'attività di casa per ferie	Comune	1) Provincia/Città Metropolitana 2) ATS 3) Osservatorio Regionale Turismo 4) Questura	D.d.s. regionale 9 marzo 2017, n. 2536
48	Comunicazione di cessazione dell'esercizio di ostello	Comune	1) Provincia/Città Metropolitana 2) ATS 3) Osservatorio Regionale Turismo 4) Questura	D.d.s. regionale 9 marzo 2017, n. 2536
49	Comunicazione di cessazione dell'attività di agriturismo	Comune	1) ATS dove ha sede l'attività 2) Provincia/Città Metropolitana (solo per servizio di alloggio) 3) Questura (per servizio di alloggio) 4) Agenzia Dogane (in caso di vendita di alcolici) 5) AFCP/Provincia di Sondrio	D.d.u.o. regionale 6 agosto 2020, n. 9603: limitatamente alla vicenda della cessazione
50	Comunicazione di cessazione dell'attività di rifugi alpini	Comune	1) Provincia/Città Metropolitana 2) ATS 3) Osservatorio Regionale Turismo 4) Questura	D.d.s. regionale 9 marzo 2017, n. 2536
51	Comunicazione di cessazione dell'attività enoturistica	Comune	1) ATS 2) AFCP/Provincia di Sondrio	D.d.u.o. regionale 22 ottobre 2019, n. 15153: solo in riferimento alla vicenda della cessazione
52	Comunicazione di cessazione dell'attività di oleoturismo	Comune	1) ATS 2) AFCP/Provincia di Sondrio	D.d.s. regionale 14 settembre 2022, n. 12976: limitatamente alla vicenda della cessazione
53	Comunicazione di cessazione dell'attività di filiale di agenzia di viaggio con sede operativa in Regione Lombardia	Comune	Comune ove ha sede l'agenzia principale (se diverso da quello in cui è ubicata la filiale oggetto di chiusura)	Modulistica pubblicata sul portale nazionale www.impresainungiorno.gov.it , ai sensi dell'art. 6, comma 7 della legge regionale 19 febbraio 2014, n. 11
54	Comunicazione di cessazione dell'attività di filiale di agenzia di viaggio con sede operativa fuori dalla Regione Lombardia	Comune	Comune ove ha sede l'agenzia principale (se diverso da quello in cui è ubicata la filiale oggetto di chiusura)	Modulistica pubblicata sul portale nazionale www.impresainungiorno.gov.it , ai sensi dell'art. 6, comma 7 della legge regionale 19 febbraio 2014, n. 11
55	Comunicazione di cessazione dell'attività di impianto sportivo: impianto natatorio destinato ad un'utenza pubblica (piscina)	Comune	ATS	Modulistica pubblicata sul portale nazionale www.impresainungiorno.gov.it , ai sensi dell'art. 6, comma 7 della legge regionale 19 febbraio 2014, n. 11
56	Comunicazione di cessazione dell'attività di commercio di oggetti preziosi	Questura	Comune	Modulistica pubblicata sul portale nazionale www.impresainungiorno.gov.it , ai sensi dell'art. 6, comma 7 della legge regionale 19 febbraio 2014, n. 11
57	Comunicazione di cessazione dell'attività di vendita esercitata da produttori agricoli	Comune	ATS	D.d.u.o. regionale 28 luglio 2022, n. 11171: limitatamente alla modulistica dedicata alla cessazione dell'attività di vendita
58	Comunicazione di cessazione di attività di produzione, importazione e distribuzione di apparecchi automatici ed elettronici da gioco	Comune	/	Modulistica pubblicata sul portale nazionale www.impresainungiorno.gov.it , ai sensi dell'art. 6, comma 7 della legge regionale 19 febbraio 2014, n. 11
59	Comunicazione di cessazione dell'attività di vendita della stampa quotidiana e periodica	Comune	/	Modulistica pubblicata sul portale nazionale www.impresainungiorno.gov.it , ai sensi dell'art. 6, comma 7 della legge regionale 19 febbraio 2014, n. 11

Serie Ordinaria n. 5 - Martedì 31 gennaio 2023

	Descrizione procedimento	Amministrazione competente	Altre amministrazioni da notificare (Enti terzi)	Modulistica di cessazione
60	Comunicazione di cessazione di attività produttiva (industriale, manifatturiera, ecc.)	Comune	ATS	Modulistica pubblicata sul portale nazionale www.impresainungiorno.gov.it , ai sensi dell'art. 6, comma 7 della legge regionale 19 febbraio 2014, n. 11
61	Comunicazione di cessazione dell'attività di commercio di prodotti fitosanitari	Comune	ATS	Modulistica pubblicata sul portale nazionale www.impresainungiorno.gov.it , ai sensi dell'art. 6, comma 7 della legge regionale 19 febbraio 2014, n. 11
62	Comunicazione di cessazione dell'attività di servizio di lavanderia	Comune	/	Modulistica pubblicata sul portale nazionale www.impresainungiorno.gov.it , ai sensi dell'art. 6, comma 7 della legge regionale 19 febbraio 2014, n. 11
63	Comunicazione di cessazione dell'attività di trasformazione di alimenti in stabilimenti (compresi gli impianti di macellazione), laboratori, centri di cottura, SE NON RICONOSCIUTI	Comune	ATS	Modulistica pubblicata sul portale nazionale www.impresainungiorno.gov.it , ai sensi dell'art. 6, comma 7 della legge regionale 19 febbraio 2014, n. 11
64	Comunicazione di cessazione dell'attività di sala giochi	Comune	Questura	Modulistica pubblicata sul portale nazionale www.impresainungiorno.gov.it , ai sensi dell'art. 6, comma 7 della legge regionale 19 febbraio 2014, n. 11
65	Comunicazione di cessazione dell'attività di laboratori artigianali alimentari (gelaterie, pizzerie al taglio, creperie, etc.)	Comune	ATS	Modulistica pubblicata sul portale nazionale www.impresainungiorno.gov.it , ai sensi dell'art. 6, comma 7 della legge regionale 19 febbraio 2014, n. 11
66	Comunicazione di cessazione gestione piscina pubblica	Comune	ATS	Modulistica pubblicata sul portale nazionale www.impresainungiorno.gov.it , ai sensi dell'art. 6, comma 7 della legge regionale 19 febbraio 2014, n. 11
67	Comunicazione di cessazione noleggio autobus con conducente	Provincia/Città Metropolitana	/	Modulistica pubblicata sul portale nazionale www.impresainungiorno.gov.it , ai sensi dell'art. 6, comma 7 della legge regionale 19 febbraio 2014, n. 11
68	Comunicazione di cessazione dell'attività di tintolavanderia a gettone	Comune	/	Modulistica pubblicata sul portale nazionale www.impresainungiorno.gov.it , ai sensi dell'art. 6, comma 7 della legge regionale 19 febbraio 2014, n. 11
69	Comunicazione di cessazione di attività funebre	Comune	ATS	Modulistica pubblicata sul portale nazionale www.impresainungiorno.gov.it , ai sensi dell'art. 6, comma 7 della legge regionale 19 febbraio 2014, n. 11
70	Comunicazione di cessazione dell'attività di magazzini generali	Ministero dello Sviluppo Economico	1) Comune 2) ATS (se alimentare)	Modulistica pubblicata sul portale nazionale www.impresainungiorno.gov.it , ai sensi dell'art. 6, comma 7 della legge regionale 19 febbraio 2014, n. 11
71	Comunicazione di cessazione dell'attività nell'ambito della riproduzione animale	Comune	ATS	Modulistica pubblicata sul portale nazionale www.impresainungiorno.gov.it , ai sensi dell'art. 6, comma 7 della legge regionale 19 febbraio 2014, n. 11
72	Comunicazione di cessazione dell'attività di phone center/internet point	MISE - Ispettorati Territoriali	Comune	Modulistica pubblicata sul portale nazionale www.impresainungiorno.gov.it , ai sensi dell'art. 6, comma 7 della legge regionale 19 febbraio 2014, n. 11
73	Comunicazione di cessazione dell'attività di autoriparazione	Comune	/	Modulistica pubblicata sul portale nazionale www.impresainungiorno.gov.it , ai sensi dell'art. 6, comma 7 della legge regionale 19 febbraio 2014, n. 11
74	Comunicazione di cessazione di attività produttiva non alimentare e non altrimenti classificabile	Comune		Modulistica pubblicata sul portale nazionale www.impresainungiorno.gov.it , ai sensi dell'art. 6, comma 7 della legge regionale 19 febbraio 2014, n. 11

	Descrizione procedimento	Amministrazione competente	Altre amministrazioni da notificare (Enti terzi)	Modulistica di cessazione
75	Comunicazione di cessazione dell'attività di cambiavalute	Comune	/	Modulistica pubblicata sul portale nazionale www.impresainungiorno.gov.it, ai sensi dell'art. 6, comma 7 della legge regionale 19 febbraio 2014, n. 11
76	Comunicazione di cessazione dell'attività di autolavaggio	Comune	/	Modulistica pubblicata sul portale nazionale www.impresainungiorno.gov.it, ai sensi dell'art. 6, comma 7 della legge regionale 19 febbraio 2014, n. 11
77	Comunicazione del gestore di cessazione della conduzione dell'impianto di distribuzione di carburanti	Agenzia Dogane (in caso di effettivo commercio di carburanti)	Comune	Modulistica pubblicata sul portale nazionale www.impresainungiorno.gov.it, ai sensi dell'art. 6, comma 7 della legge regionale 19 febbraio 2014, n. 11
78	Comunicazione del gestore di cessazione della conduzione dell'impianto autostradale di distribuzione di carburanti	Comune	Agenzia Dogane	Modulistica pubblicata sul portale nazionale www.impresainungiorno.gov.it, ai sensi dell'art. 6, comma 7 della legge regionale 19 febbraio 2014, n. 11
79	Comunicazione di cessazione dell'attività di dispensazione farmaci da banco, di automedicazione e prodotti non soggetti a prescrizione medica	Regione	1) ATS 2) AIFA 3) Ministero Salute 4) Comune	Delibera di Giunta regionale 4 ottobre 2006 - n. 8/3271
80	Comunicazione di cessazione dell'attività di gestione acquasivolo/acquaparco	Comune	ATS	Modulistica pubblicata sul portale nazionale www.impresainungiorno.gov.it, ai sensi dell'art. 6, comma 7 della legge regionale 19 febbraio 2014, n. 11
81	Comunicazione di cessazione dell'attività di agenzia d'affari	Comune	/	Modulistica pubblicata sul portale nazionale www.impresainungiorno.gov.it, ai sensi dell'art. 6, comma 7 della legge regionale 19 febbraio 2014, n. 11
82	Comunicazione di cessazione dell'attività di factoring imprenditoriale	Comune	/	Modulistica pubblicata sul portale nazionale www.impresainungiorno.gov.it, ai sensi dell'art. 6, comma 7 della legge regionale 19 febbraio 2014, n. 11
83	Comunicazione di cessazione dell'attività di pulizie, disinfezione, disinfestazione, di derattizzazione e di sanificazione	Comune	/	Modulistica pubblicata sul portale nazionale www.impresainungiorno.gov.it, ai sensi dell'art. 6, comma 7 della legge regionale 19 febbraio 2014, n. 11
84	Comunicazione di cessazione dell'attività di vendita/collezione/addestramento di animali d'affezione o da compagnia	Comune	ATS	Modulistica pubblicata sul portale nazionale www.impresainungiorno.gov.it, ai sensi dell'art. 6, comma 7 della legge regionale 19 febbraio 2014, n. 11
85	Comunicazione di cessazione dell'attività di stabilimento balneare	Comune	/	Modulistica pubblicata sul portale nazionale www.impresainungiorno.gov.it, ai sensi dell'art. 6, comma 7 della legge regionale 19 febbraio 2014, n. 11
86	Comunicazione di cessazione dell'attività di autoscuola	Provincia/Città Metropolitana	Comune	Modulistica pubblicata sul portale nazionale www.impresainungiorno.gov.it, ai sensi dell'art. 6, comma 7 della legge regionale 19 febbraio 2014, n. 11
87	Comunicazione di cessazione dell'attività di ludoteca	Comune	/	Modulistica pubblicata sul portale nazionale www.impresainungiorno.gov.it, ai sensi dell'art. 6, comma 7 della legge regionale 19 febbraio 2014, n. 11
88	Comunicazione di cessazione dell'attività fotografica in forma imprenditoriale	Comune	Questura (se presente Commissariato di P.S. nel territorio comunale)	Modulistica pubblicata sul portale nazionale www.impresainungiorno.gov.it, ai sensi dell'art. 6, comma 7 della legge regionale 19 febbraio 2014, n. 11
89	Comunicazione di cessazione dell'attività di autorimessa	Comune	Prefettura	Modulistica pubblicata sul portale nazionale www.impresainungiorno.gov.it, ai sensi dell'art. 6, comma 7 della legge regionale 19 febbraio 2014, n. 11
90	Comunicazione di cessazione dell'attività di parco divertimenti e parco avventura	Comune	/	Modulistica pubblicata sul portale nazionale www.impresainungiorno.gov.it, ai sensi dell'art. 6, comma 7 della legge regionale 19 febbraio 2014, n. 11

Allegato 2 - Comunicazioni di cessazione che permangono sistematicamente

Procedimenti di cessazione che permangono in via sistematica e relative modulistiche, per le attività per le quali non è previsto l'obbligo di denuncia al Registro Imprese/REA (c.d. procedimenti "only SUAP")

	Descrizione procedimento	Amministrazione competente	Altre amministrazioni da notificare (Enti terzi)	Modulistica di cessazione
1	Comunicazione di cessazione esercizio di Bed & Breakfast	Comune	1) Provincia/Città Metropolitana 2) ATS 3) Osservatorio Regionale Turismo 4) Questura	D.d.s. regionale 9 marzo 2017, n. 2536
2	Cate e appartamenti per vacanza - Comunicazione di cessazione dell'attività in forma imprenditoriale	Comune	1) Provincia/Città Metropolitana 2) Osservatorio Regionale Turismo 3) Questura	Decreto regionale 16 maggio 2016, n. 4275
3	Cate e appartamenti per vacanza - Comunicazione di cessazione dell'attività in forma NON imprenditoriale	Comune	1) Provincia/Città Metropolitana 2) Osservatorio Regionale Turismo 3) Questura	Decreto regionale 16 maggio 2016, n. 4275
4	Alloggi o parti di essi, per finalità turistiche, in regime di locazione - Comunicazione di cessazione dell'attività in forma imprenditoriale	Comune	1) Provincia/Città Metropolitana 2) Osservatorio Regionale Turismo 3) Questura	D.d.u.o. regionale 17 settembre 2019, n. 13056
5	Alloggi o parti di essi, per finalità turistiche, in regime di locazione - Comunicazione di cessazione dell'attività in forma NON imprenditoriale	Comune	1) Provincia/Città Metropolitana 2) Osservatorio Regionale Turismo 3) Questura	D.d.u.o. regionale 17 settembre 2019, n. 13056
6	Comunicazione di cessazione dell'attività di distribuzione di carburanti per autotrazione ad uso stradale	Comune	1) Agenzia Dogane 2) ARPA 3) ATS 4) Comando VVF 5) Regione Lombardia	Modulistica pubblicata sul portale nazionale www.impresainungiorno.gov.it , ai sensi dell'art. 6, comma 7 della legge regionale 19 febbraio 2014, n. 11
7	Comunicazione di cessazione dell'attività di impianto di distribuzione carburanti ad uso privato	Comune	1) Agenzia Dogane 2) ARPA 3) ATS 4) Comando VVF	Modulistica pubblicata sul portale nazionale www.impresainungiorno.gov.it , ai sensi dell'art. 6, comma 7 della legge regionale 19 febbraio 2014, n. 11
8	Comunicazione di cessazione dell'attività di deposito di alimenti in strutture proprie separate da quelle di produzione e/o vendita	Comune	ATS	Modulistica pubblicata sul portale nazionale www.impresainungiorno.gov.it , ai sensi dell'art. 6, comma 7 della legge regionale 19 febbraio 2014, n. 11
9	Comunicazione di cessazione dell'attività di deposito di alimenti in strutture proprie interne alla vendita all'ingrosso o di media e grande distribuzione	Comune	ATS	Modulistica pubblicata sul portale nazionale www.impresainungiorno.gov.it , ai sensi dell'art. 6, comma 7 della legge regionale 19 febbraio 2014, n. 11
10	Comunicazione di cessazione di vendita ambulante di strumenti da punta e da taglio	Comune	/	Modulistica pubblicata sul portale nazionale www.impresainungiorno.gov.it , ai sensi dell'art. 6, comma 7 della legge regionale 19 febbraio 2014, n. 11
11	Comunicazione di cessazione dell'attività di trasporto alimenti con mezzi propri	Comune	ATS	Modulistica pubblicata sul portale nazionale www.impresainungiorno.gov.it , ai sensi dell'art. 6, comma 7 della legge regionale 19 febbraio 2014, n. 11
12	Comunicazione di cessazione dell'attività fotografica NON imprenditoriale	Questura	/	Modulistica pubblicata sul portale nazionale www.impresainungiorno.gov.it , ai sensi dell'art. 6, comma 7 della legge regionale 19 febbraio 2014, n. 11
13	Comunicazione di cessazione dell'occupazione di suolo pubblico	Comune	/	Modulistica pubblicata sul portale nazionale www.impresainungiorno.gov.it , ai sensi dell'art. 6, comma 7 della legge regionale 19 febbraio 2014, n. 11
14	Comunicazione di cessazione in un solo posteggio presso il Comune (con prosecuzione dell'attività presso altre postazioni di vendita)	Comune	/	Modulistica pubblicata sul portale nazionale www.impresainungiorno.gov.it , ai sensi dell'art. 6, comma 7 della legge regionale 19 febbraio 2014, n. 11
15	Comunicazione di cessazione dell'attività di facchino NON imprenditore	Comune	/	Modulistica pubblicata sul portale nazionale www.impresainungiorno.gov.it , ai sensi dell'art. 6, comma 7 della legge regionale 19 febbraio 2014, n. 11
16	Comunicazione di cessazione di manifestazione sportiva permanente	Comune	/	Modulistica pubblicata sul portale nazionale www.impresainungiorno.gov.it , ai sensi dell'art. 6, comma 7 della legge regionale 19 febbraio 2014, n. 11
17	Comunicazione di cessazione di messaggio pubblicitario	Comune	/	Modulistica pubblicata sul portale nazionale www.impresainungiorno.gov.it , ai sensi dell'art. 6, comma 7 della legge regionale 19 febbraio 2014, n. 11
18	Comunicazione di cessazione di messaggio pubblicitario su impianti ubicati fuori o dentro dei centri abitati	Provincia	/	Modulistica pubblicata sul portale nazionale www.impresainungiorno.gov.it , ai sensi dell'art. 6, comma 7 della legge regionale 19 febbraio 2014, n. 11

Allegato 3 - Comunicazioni di cessazione che permangono in determinati casi d'uso

Procedimenti di cessazione che permangono in casi residuali, a seconda del peculiare scenario e in caso di attività non soggetta ad un parallelo adempimento presso il Registro Imprese/REA, e relative modulistiche

	Descrizione procedimento	Amministrazione competente	Altre amministrazioni da notificare (Enti terzi)	Modulistica di cessazione
1	Comunicazione di cessazione parziale dell'attività riconosciuta/e ai sensi del Reg. (CE) 853/2004	ATS	Comune	Decreto regionale 25 luglio 2019, n. 11056
2	Comunicazione di cessazione parziale dell'attività riconosciuta/e ai sensi del Reg. (CE) 1069/2009	ATS	Comune	Decreto regionale 25 luglio 2019, n. 11056
3	Comunicazione di cessazione parziale dell'attività registrata ai sensi del Reg. (CE) 1069/2009	ATS	Comune	Decreto regionale 25 luglio 2019, n. 11056
4	Comunicazione di cessazione parziale dell'attività riconosciuta/e ai sensi del Reg. (CE) 183/2005	ATS	Comune	Decreto regionale 25 luglio 2019, n. 11056
5	Comunicazione di cessazione parziale dell'attività riconosciuta/e ai sensi del Reg. (CE) n. 852/2004 per attività di produzione/commercializzazione/ deposito di additivi/ enzimi/ aromi ad uso alimentare	ATS	Comune	Decreto regionale 23 dicembre 2019, n. 19102
6	Comunicazione di cessazione parziale dell'attività riconosciuta/e ai sensi del Reg. (CE) n. 852/2004 per attività di produzione/ confezionamento di alimenti per gruppi specifici di popolazione, integratori, alimenti addizionati di vitamine e minerali	ATS	Comune	Decreto regionale 23 dicembre 2019, n. 19102
7	Comunicazione di cessazione parziale dell'attività riconosciuta/e ai sensi del Reg. (CE) n. 852/2004 per attività di produzione di germogli ad uso alimentare	ATS	Comune	Decreto regionale 23 dicembre 2019, n. 19102
8	Comunicazione di cessazione dell'attività nel settore dei sottoprodotti di origine animale/prodotti derivati (Reg. CE 1069/2009) in stabilimenti o impianti riconosciuti	Comune	ATS	Decreto regionale 25 luglio 2019, n. 11056
9	Comunicazione di cessazione dell'attività di trasporto nel settore dei sottoprodotti di origine animale/prodotti derivati (Reg. CE 1069/2009)	Comune	ATS	Decreto regionale 25 luglio 2019, n. 11056
10	Comunicazione di cessazione dell'attività oleochimica nel settore dei sottoprodotti di origine animale/prodotti derivati (Reg. CE 1069/2009)	Comune	ATS	Decreto regionale 25 luglio 2019, n. 11056
11	Comunicazione di cessazione dell'attività di lavorazione di sottoprodotti/prodotti derivati per scopi diversi dall'alimentazione degli animali nel settore dei sottoprodotti di origine animale/prodotti derivati (Reg. CE 1069/2009)	Comune	ATS	Decreto regionale 25 luglio 2019, n. 11056
12	Comunicazione di cessazione dell'attività relativa all'uso di sottoprodotti/prodotti derivati in esposizioni, attività artistiche e di ricerca nel settore dei sottoprodotti di origine animale/prodotti derivati (Reg. CE 1069/2009)	Comune	ATS	Decreto regionale 25 luglio 2019, n. 11056
13	Comunicazione di cessazione dell'attività relativa all'uso di sottoprodotti per l'alimentazione degli animali in deroga nel settore dei sottoprodotti di origine animale/prodotti derivati (Reg. CE 1069/2009)	Comune	ATS	Decreto regionale 25 luglio 2019, n. 11056
14	Comunicazione di cessazione dell'attività di centri di raccolta nel settore dei sottoprodotti di origine animale/prodotti derivati (Reg. CE 1069/2009)	Comune	ATS	Decreto regionale 25 luglio 2019, n. 11056
15	Comunicazione di cessazione dell'attività di produzione di cosmetici, dispositivi medici, diagnostici, medicinali, medicinali veterinari nel settore dei sottoprodotti di origine animale/prodotti derivati (Reg. CE 1069/2009)	Comune	ATS	Decreto regionale 25 luglio 2019, n. 11056
16	Comunicazione di cessazione dell'attività di produzione primaria	Comune	ATS	Modulistica pubblicata sul portale nazionale www.impresainungiorno.gov.it , ai sensi dell'art. 6, comma 7 della legge regionale 19 febbraio 2014, n. 11
17	Comunicazione di cessazione dell'attività per allevamento zootecnico	ATS	Comune	Modulistica pubblicata sul portale nazionale www.impresainungiorno.gov.it , ai sensi dell'art. 6, comma 7 della legge regionale 19 febbraio 2014, n. 11
18	Comunicazione di variazione anagrafica /cessazione/inizio nuova soccida in attività di allevamento zootecnico	ATS	Comune	Modulistica pubblicata sul portale nazionale www.impresainungiorno.gov.it , ai sensi dell'art. 6, comma 7 della legge regionale 19 febbraio 2014, n. 11
19	Comunicazione di cessazione dell'attività di produzione di latte crudo destinato a diventare latte fresco pastorizzato di alta qualità	Comune	ATS	Modulistica pubblicata sul portale nazionale www.impresainungiorno.gov.it , ai sensi dell'art. 6, comma 7 della legge regionale 19 febbraio 2014, n. 11
20	Comunicazione di cessazione di attività nel settore dei mangimi	Comune	ATS	Modulistica pubblicata sul portale nazionale www.impresainungiorno.gov.it , ai sensi dell'art. 6, comma 7 della legge regionale 19 febbraio 2014, n. 11

Serie Ordinaria n. 5 - Martedì 31 gennaio 2023

	Descrizione procedimento	Amministrazione competente	Altre amministrazioni da notificare (Enti terzi)	Modulistica di cessazione
21	Comunicazione di cessazione di esercizio in struttura veterinaria	Comune	ATS	Modulistica pubblicata sul portale nazionale www.impresainungiorno.gov.it , ai sensi dell'art. 6, comma 7 della legge regionale 19 febbraio 2014, n. 11
22	Comunicazione di cessazione di struttura adibita al ricovero di animali d'affezione	Comune	ATS	Modulistica pubblicata sul portale nazionale www.impresainungiorno.gov.it , ai sensi dell'art. 6, comma 7 della legge regionale 19 febbraio 2014, n. 11
23	Comunicazione di cessazione dell'attività di caccia e pesca professionale	Comune	1) ATS 2) AFCP/Provincia di Sondrio (solo per la pesca)	Modulistica pubblicata sul portale nazionale www.impresainungiorno.gov.it , ai sensi dell'art. 6, comma 7 della legge regionale 19 febbraio 2014, n. 11
24	Comunicazione di cessazione dell'attività di installazione di New slot e apparecchi da divertimento e intrattenimento (art. 110 TULPS co. 6 e 7) ai sensi dell'art 86 co. 3 del TULPS, in esercizi commerciali o pubblici diversi da quelli già in possesso di altre licenze di cui agli artt 86 (1° e 2° comma) o 88 del TULPS ovvero per l'installazione in altre aree aperte al pubblico o in circoli privati	Questura	Comune	Modulistica pubblicata sul portale nazionale www.impresainungiorno.gov.it , ai sensi dell'art. 6, comma 7 della legge regionale 19 febbraio 2014, n. 11
25	Comunicazione di cessazione dell'attività di commercio su aree pubbliche in forma itinerante	Comune	ATS (se alimentare e se cessa l'attività nella sua interezza)	Modulistica pubblicata sul portale nazionale www.impresainungiorno.gov.it , ai sensi dell'art. 6, comma 7 della legge regionale 19 febbraio 2014, n. 11
26	Comunicazione di cessazione dell'attività di commercio su aree pubbliche su posteggio	Comune	ATS (se alimentare e se cessa l'attività nella sua interezza)	Modulistica pubblicata sul portale nazionale www.impresainungiorno.gov.it , ai sensi dell'art. 6, comma 7 della legge regionale 19 febbraio 2014, n. 11
27	Comunicazione di cessazione dell'attività di gestione sala da ballo, discoteca, trattenimenti danzanti	Comune	/	Modulistica pubblicata sul portale nazionale www.impresainungiorno.gov.it , ai sensi dell'art. 6, comma 7 della legge regionale 19 febbraio 2014, n. 11
28	Comunicazione di cessazione dell'attività di gestione scuola di ballo	Comune	/	Modulistica pubblicata sul portale nazionale www.impresainungiorno.gov.it , ai sensi dell'art. 6, comma 7 della legge regionale 19 febbraio 2014, n. 11
29	Comunicazione di cessazione dell'attività di gestione sala cinematografica o teatrale	Comune	/	Modulistica pubblicata sul portale nazionale www.impresainungiorno.gov.it , ai sensi dell'art. 6, comma 7 della legge regionale 19 febbraio 2014, n. 11
30	Comunicazione di cessazione per altre attività di servizio	Comune	ATS	Modulistica pubblicata sul portale nazionale www.impresainungiorno.gov.it , ai sensi dell'art. 6, comma 7 della legge regionale 19 febbraio 2014, n. 11
31	Comunicazione di cessazione dell'attività di palestre e sale ginniche	Comune	ATS	Modulistica pubblicata sul portale nazionale www.impresainungiorno.gov.it , ai sensi dell'art. 6, comma 7 della legge regionale 19 febbraio 2014, n. 11
32	Comunicazione di cessazione dell'attività di taxi/noleggio veicoli con conducente	Comune	/	Modulistica pubblicata sul portale nazionale www.impresainungiorno.gov.it , ai sensi dell'art. 6, comma 7 della legge regionale 19 febbraio 2014, n. 11

	Descrizione procedimento	Amministrazione competente	Altre amministrazioni da notificare (Enti terzi)	Modulistica di cessazione
33	Comunicazione di cessazione dell'attività di taxi boat/noleggio natanti con conducente	Comune	/	Modulistica pubblicata sul portale nazionale www.impresainungiorno.gov.it , ai sensi dell'art. 6, comma 7 della legge regionale 19 febbraio 2014, n. 11
34	Comunicazione di cessazione dell'attività di discipline bio naturali	Comune	ATS	Modulistica pubblicata sul portale nazionale www.impresainungiorno.gov.it , ai sensi dell'art. 6, comma 7 della legge regionale 19 febbraio 2014, n. 11
35	Comunicazione di cessazione di struttura per la prima infanzia	Comune	ATS (se è prevista somministrazione di alimenti)	D.d.g. regionale 15 febbraio 2010, n. 1254
36	Comunicazione di cessazione dell'esercizio di vendita mediante apparecchi automatici in altri esercizi commerciali già abilitati o in altre strutture e/o su area pubblica	Comune	ATS (se alimentare)	Modulistica pubblicata sul portale nazionale www.impresainungiorno.gov.it , ai sensi dell'art. 6, comma 7 della legge regionale 19 febbraio 2014, n. 11
37	Comunicazione di cessazione di attività concernenti prodotti audiovisivi	Questura	Comune	Modulistica pubblicata sul portale nazionale www.impresainungiorno.gov.it , ai sensi dell'art. 6, comma 7 della legge regionale 19 febbraio 2014, n. 11
38	Comunicazione di cessazione dell'attività di deposito merci (NON ALIMENTARI)	Comune	/	Modulistica pubblicata sul portale nazionale www.impresainungiorno.gov.it , ai sensi dell'art. 6, comma 7 della legge regionale 19 febbraio 2014, n. 11
39	Comunicazione di cessazione dell'attività di deposito di alimenti per conto terzi	Comune	ATS	Permane la modulistica regionale/notifica ex Reg. 852/2004 per i casi di cessazione dello stabilimento che non transitano dal R.I. o che transitano dal R.I. senza specifica dei prodotti
40	Comunicazione di cessazione dell'attività di trasporto di alimenti per conto terzi	Comune	ATS	Permane la modulistica regionale/notifica ex Reg. 852/2004 per i casi di cessazione dello stabilimento che non transitano dal R.I. o che transitano dal R.I. senza specifica dei prodotti trasportati.
41	Comunicazione di cessazione dell'attività di spettacolo viaggiante	Comune	/	Modulistica pubblicata sul portale nazionale www.impresainungiorno.gov.it , ai sensi dell'art. 6, comma 7 della legge regionale 19 febbraio 2014, n. 11

Allegato 4 - Comunicazioni di cessazione eliminate dagli elenchi di cui agli allegati 1, 2 e 3

Procedimenti che non sono più in vigore ovvero che erano presenti sul portale "impresainungiorno.gov.it" con dizioni diverse identificando il medesimo procedimento

	Descrizione procedimento	Note
1	Cessazione attività di riproduzione, vendita, noleggio o cessione di nastri, dischi, videocassette, musicassette, ecc.	Il procedimento non è più presente sul portale "impresainungiorno.gov.it", in quanto sostituito dal procedimento "Comunicazione di cessazione di attività concernenti prodotti audiovisivi", presente nell'elenco di cui all'allegato 3.
2	Comunicazione di cessazione dell'attività (procedimento identificato sul portale impresainungiorno.gov.it con codice 31501907)	Procedimento non più presente sul portale "impresainungiorno.gov.it".
3	Comunicazione di cessazione dell'attività (procedimento identificato sul portale impresainungiorno.gov.it con codice 31501908)	Procedimento non più presente sul portale "impresainungiorno.gov.it".
4	Cessazione attività di allevamento di animali da pelliccia	La legge 30 dicembre 2021, n. 234 «Bilancio di previsione dello Stato per l'anno finanziario 2022 e bilancio pluriennale per il triennio 2022-2024», all'art. 1, comma 980 vieta l'allevamento, la riproduzione in cattività, la cattura e l'uccisione di visoni, volpi, cani procione, cincillà e di animali di qualsiasi specie per la finalità di ricavarne pelliccia. Alla luce del suddetto divieto, il procedimento a tendere dovrà essere eliminato dal portale "impresainungiorno.gov.it".
5	Cessazione attività di allevamento/vendita di animali esotici	La legge 22 aprile 2021, n. 53 «Delega al Governo per il recepimento delle direttive europee e l'attuazione di altri atti dell'Unione europea - Legge di delegazione europea 2019-2020», all'art. 14 stabilisce come criterio direttivo di prevedere il divieto di importazione, detenzione e commercializzazione di animali esotici. Il 27 settembre 2022 è entrato in vigore il d.lgs. 5 agosto 2022, n. 135 «Disposizioni di attuazione del regolamento (UE) 2016/429 del Parlamento europeo e del Consiglio, del 9 marzo 2016 in materia di commercio, importazione, conservazione di animali della fauna selvatica ed esotica e formazione per operatori e professionisti degli animali, anche al fine di ridurre il rischio di focolai di zoonosi, nonché l'introduzione di norme penali volte a punire il commercio illegale di specie protette, ai sensi dell'articolo 14, comma 2, lettere a), b), n), o), p) e q), della legge 22 aprile 2021, n. 53». Alla luce del suddetto divieto, il procedimento a tendere dovrà essere eliminato dal portale "impresainungiorno.gov.it".

ALLEGATO 5**EVIDENZE IN RELAZIONE A SPECIFICI PROCEDIMENTI E NOTE TRASVERSALI**

Il presente allegato intende fornire precisazioni e chiarimenti in relazione a singoli procedimenti e all'ambito di applicazione delle semplificazioni oggetto del presente provvedimento, alla luce di quanto emerso nelle sedute del gruppo di lavoro.

1. Evidenze in relazione a specifici procedimenti:

Descrizione procedimento	Note
Case e appartamenti per vacanza – Comunicazione di cessazione dell'attività in forma imprenditoriale	Poiché al Registro delle Imprese viene denunciato l'avvio dell'attività di Case e Appartamenti per Vacanze (CAV) e Alloggi turistici , ma non viene denunciato ciascun appartamento dato in locazione, il Registro Imprese trasmette al SUAP della sede legale una comunicazione di cessazione solo al momento della cessazione definitiva dell'attività. Si ritiene pertanto che la comunicazione di cessazione al SUAP debba permanere per comunicare la cessazione di singoli alloggi/appartamenti . La modulistica di Regione Lombardia deve dunque permanere nel caso di chiusura di un singolo alloggio/appartamento, da comunicare a tutti i SUAP competenti (casistica 2 «Comunicazioni di cessazione che permangono sistematicamente»), mentre nel caso di cessazione totale dell'attività la modulistica regionale è da intendersi sostituita dal flusso di interoperabilità Registro Imprese-SUAP qualora le unità immobiliari siano ubicate nel Comune della sede legale (casistica 1 «Comunicazioni di cessazione sostituite dall'interoperabilità»). In tale ultimo caso, dunque, il SUAP della sede legale dell'attività riceverà la comunicazione di cessazione dal Registro Imprese tramite interoperabilità.
Alloggi o parti di essi, per finalità turistiche, in regime di locazione – Comunicazione di cessazione dell'attività in forma imprenditoriale	

Comunicazione di cessazione dell'attività di filiale di agenzia di viaggio con sede operativa fuori dalla Regione Lombardia	<p>Considerato che la cessazione, in entrambi i casi, andrà sempre comunicata al Registro Imprese lombardo competente, si ritiene che i procedimenti siano riconducibili alla casistica 1 «<i>Comunicazioni di cessazione sostituite dall'interoperabilità</i>», in quanto il Registro Imprese, recependo la chiusura dell'unità locale, procederà con la creazione in automatico della comunicazione di cessazione da indirizzare al Comune competente per la filiale chiusa (non al Comune ove è ubicata l'agenzia principale).</p>
Comunicazione di cessazione dell'attività di filiale di agenzia di viaggio con sede operativa in Regione Lombardia	<p>In una logica di semplificazione si ritiene opportuno che il SUAP notizi anche il Comune ove ha sede l'agenzia principale, se diverso da quello in cui è ubicata la filiale oggetto di chiusura.</p>
Comunicazione di cessazione di attività produttiva non alimentare e non altrimenti classificabile (dizione che sostituisce l'attuale procedimento denominato "Cessazione attività artigiana" presente sul portale "impresainungiorno.gov.it")	<p>Si precisa che tale procedimento ricomprende tutte le casistiche non riconducibili ad altre fattispecie presenti negli elenchi di cui agli allegati 1, 2 e 3 del presente provvedimento. È cura del SUAP individuare gli eventuali Enti terzi da notificare in relazione alla cessazione dell'attività produttiva, a seconda dello specifico oggetto dell'attività.</p>
Comunicazione di cessazione dell'attività di produzione primaria (dizione che sostituisce l'attuale procedimento denominato "Cessazione attività di produzione primaria di alimenti" presente sul portale "impresainungiorno.gov.it")	<p>Con riferimento ai produttori agricoli, si evidenzia che in caso di fatturato inferiore a € 7.000,00, gli stessi sono esonerati dall'iscrizione presso il Registro Imprese. Alla luce di tale precisazione, si ritiene che il procedimento in esame sia da ricondurre alla casistica 3 «<i>Comunicazioni di cessazione che permangono in determinati casi d'uso</i>» dovendo permanere invariato l'attuale flusso di comunicazione per tale</p>
Comunicazione di cessazione dell'attività per allevamento zootecnico	<p>specifica ipotesi di esenzione.</p>

<p>Comunicazione di cessazione dell'attività di trasporto di alimenti per conto terzi</p>	<p>Poiché l'attività di trasporto viene iscritta nel Registro Imprese senza specificare la tipologia di prodotti trasportati, è necessario che venga mantenuta la modulistica regionale/notifica ex Reg. (CE) n. 852/2004 per i casi di cessazione dello stabilimento che non transitano dal Registro Imprese ovvero che transitano dallo stesso ma senza specifica dei prodotti trasportati (casistica 3 «Comunicazioni di cessazione che permangono in determinati casi d'uso»).</p>
<p>Comunicazione di cessazione dell'attività di deposito di alimenti per conto terzi</p>	<p>Qualora lo stabilimento in cui è ubicato il deposito non risulti nella visura camerale ovvero risulti senza specifica in relazione agli alimenti depositati, è necessario che venga mantenuta la modulistica regionale/notifica ex Reg. (CE) n. 852/2004 (casistica 3 «Comunicazioni di cessazione che permangono in determinati casi d'uso»).</p>
<p>Comunicazione di cessazione dell'attività nell'ambito della riproduzione animale</p>	<p>La materia della riproduzione animale è ad oggi disciplinata dalla D.g.r. 19 dicembre 2012, n. IX/4536 e dalla D.g.r. 23 gennaio 2013, n. IX/4722. La relativa modulistica è contenuta nel D.d.s. 5 febbraio 2013, n. 770, che tuttavia non prevede apposita modulistica relativa alla vicenda amministrativa della cessazione attività.</p>
<p>Comunicazione di cessazione dell'attività di distribuzione di carburanti per autotrazione ad uso stradale</p>	<p>Occorre distinguere tra Comunicazione di cessazione dell'impianto di distribuzione di carburanti (ad uso stradale o autostradale), presentata dal titolare dell'impianto, e Comunicazione di cessazione della conduzione dell'impianto, presentata dal gestore. Per quanto attiene alla cessazione dell'impianto, con l'entrata a regime del nuovo flusso relativo alle cessazioni, al Registro Imprese verrà presentata una</p>

<p>Comunicazione del gestore di cessazione della conduzione dell'impianto autostradale di distribuzione di carburanti (procedimento aggiunto nell'elenco di cui all'allegato 1 in quanto non presente nell'estrazione del portale "impresainungiorno.gov.it")</p>	<p>generica comunicazione di cessazione della vendita al dettaglio di carburanti, che non corrisponde alla cessazione dell'impianto (con conseguente dismissione dello stesso). Ne consegue la necessità di mantenere invariato l'attuale flusso previsto per la comunicazione di cessazione dell'impianto di distribuzione carburanti, riconducendo quindi il procedimento alla casistica 2 «<i>Comunicazioni di cessazione che permangono sistematicamente</i>».</p>
<p>Comunicazione del gestore di cessazione della conduzione dell'impianto di distribuzione di carburanti</p>	<p>Per quanto riguarda invece la comunicazione di cessazione della conduzione dell'impianto di distribuzione di carburanti, presentata dal gestore, la stessa sarà trasmessa ai SUAP tramite il flusso automatico di interoperabilità Registro Imprese-SUAP (casistica 1 «<i>Comunicazioni di cessazione sostituite dall'interoperabilità</i>»).</p>
<p>Comunicazione di cessazione dell'attività di impianto di distribuzione carburanti ad uso privato</p>	<p>Trattasi di procedimento che non transita dal Registro Imprese e, come tale, ricondotto alla casistica 2 «<i>Comunicazioni di cessazione che permangono sistematicamente</i>».</p>
<p>Comunicazione di cessazione dell'attività di taxi/noleggio veicoli con conducente</p>	<p>La sede dell'operatore denunciata al Registro Imprese può non coincidere con il Comune che ha rilasciato il corrispondente titolo abilitativo. Al ricorrere di tale scenario, la comunicazione di cessazione dell'attività di impresa diretta alla Camera di Commercio può non intercettare il Comune che ha emesso la licenza/autorizzazione. Il flusso di interoperabilità, infatti, viene indirizzato solo al Comune ove è ubicata la sede.</p>

<p>Comunicazione di cessazione dell'attività di taxi boat/noleggio natanti con conducente</p>	<p>Ne consegue, sempre nell'ipotesi sopra prospettata, che l'adempimento di cessazione deve essere perfezionato a cura dell'impresa presso il Comune che ha rilasciato il titolo.</p> <p>Per quanto sopra esposto, i procedimenti in esame sono da ricondurre alla casistica 3 «Comunicazioni di cessazione che permangono in determinati casi d'uso».</p>
<p>Comunicazione di cessazione dell'attività di commercio su aree pubbliche in forma itinerante</p>	
<p>Comunicazione di cessazione dell'attività di commercio su aree pubbliche su posteggio</p>	
<p>Comunicazione di cessazione dell'attività di spettacolo viaggiante</p>	
<p>Comunicazione di cessazione di struttura per la prima infanzia</p>	<p>Si veda la nota di Regione Lombardia prot. G1.2022.0044500 del 04/11/2022 a firma congiunta DG Famiglia - DG Welfare, con cui sono stati forniti chiarimenti in merito all'obbligo di Registrazione ai sensi dell'art. 6 par. 2 del Reg. CE 852/04 per le Unità d'Offerta Sociale (UdO), individuando le casistiche in cui le UdO possono essere soggette all'obbligo di SCIA a seconda dell'organizzazione dell'attività di preparazione e/o somministrazione dei pasti.</p>

<p>Comunicazione di cessazione DEFINITIVA dell'attività di produzione/ commercializzazione/ deposito di additivi/ enzimi/ aromi ad uso alimentare riconosciuta ai sensi del Reg. 852/2004 (dizione che sostituisce l'attuale procedimento denominato "Comunicazione di cessazione dell'attività di produzione/ commercializzazione/ deposito di additivi/ enzimi/ aromi ad uso alimentare" presente sul portale "impresainungiorno.gov.it")</p>	<p>La dizione dei procedimenti è stata modificata al fine di distinguerli dalle ulteriori voci presenti nell'elenco di cui allegato 3 relative alla cessazione parziale dell'attività, denominate come segue:</p> <ul style="list-style-type: none"> - Comunicazione di cessazione parziale dell'attività riconosciuta/e ai sensi del Reg. (CE) n. 852/2004 per attività di produzione/ commercializzazione/ deposito di additivi/ enzimi/ aromi ad uso alimentare; - Comunicazione di cessazione parziale dell'attività riconosciuta/e ai sensi del Reg. (CE) n. 852/2004 per attività di produzione/ confezionamento di alimenti per gruppi specifici di popolazione, integratori, alimenti addizionati di vitamine e minerali; - Comunicazione di cessazione parziale dell'attività riconosciuta/e ai sensi del Reg. (CE) n. 852/2004 per attività di produzione di germogli ad uso alimentare.
<p>Comunicazione di cessazione DEFINITIVA dell'attività di produzione di germogli ad uso alimentare riconosciuta ai sensi del Reg. 852/2004 (dizione che sostituisce l'attuale procedimento denominato "Comunicazione di cessazione dell'attività di produzione di germogli ad uso alimentare" presente sul portale "impresainungiorno.gov.it")</p>	
<p>Comunicazione di cessazione DEFINITIVA dell'attività di produzione/confezionamento di alimenti per gruppi specifici di popolazione, integratori, alimenti addizionati di vitamine e minerali, riconosciuta ai sensi del Reg. 852/2004 (dizione che sostituisce l'attuale procedimento denominato "Comunicazione di cessazione dell'attività di</p>	

<p><i>produzione/confezionamento di alimenti per gruppi specifici di popolazione, integratori, alimenti addizionati di vitamine e minerali"</i> presente sul portale "impresainungiorno.gov.it")</p>	
<p>Comunicazione di cessazione dell'attività di trasformazione di alimenti in stabilimenti (compresi gli impianti di macellazione), laboratori, centri di cottura, SE NON RICONOSCIUTI (dizione che sostituisce l'attuale procedimento denominato "<i>Cessazione attività di trasformazione di alimenti in stabilimenti (compresi gli impianti di macellazione), laboratori, centri di cottura</i>" presente sul portale "impresainungiorno.gov.it")</p>	<p>La dizione del procedimento è stata modificata al fine di distinguere tale categoria dagli stabilimenti riconosciuti, già contemplati espressamente in specifiche voci negli elenchi di cui agli allegati 1, 2 e 3.</p>
<p>Comunicazione di cessazione dell'attività di impianto sportivo; impianto natatorio destinato ad un'utenza pubblica (piscina) (dizione che sostituisce l'attuale procedimento denominato genericamente "<i>Cessare l'attività</i>" presente sul portale "impresainungiorno.gov.it")</p>	<p>La dizione del procedimento (identificato sul portale "impresainungiorno.gov.it" con codice I3551) è stata modificata al fine di specificare che la cessazione ha ad oggetto l'attività di impianto sportivo e di impianto natatorio destinato ad un'utenza pubblica (piscina).</p>
<p>Comunicazione di cessazione dell'attività di oleoturismo</p>	<p>Il procedimento è stato aggiunto nell'elenco di cui all'allegato 1 in quanto non presente nell'estrazione del portale "impresainungiorno.gov.it".</p>

2. Note trasversali:

- gli enti terzi da notificare in relazione ai singoli procedimenti di cessazione analizzati dal gruppo di lavoro non coincidono pedissequamente con

gli enti coinvolti in fase di avvio dell'attività economica, in quanto il gruppo di lavoro ha ritenuto, in un'ottica di semplificazione degli oneri amministrativi a carico delle imprese, di non notificare Amministrazioni che, in fase di cessazione dell'attività, non hanno competenze nel procedimento in termini di attività di vigilanza o controllo;

- la competenza in relazione a ciascuna tipologia di attività economica oggetto di cessazione è assegnata dalle specifiche normative di settore a differenti Amministrazioni e che, pertanto, resta in capo a dette Amministrazioni l'alimentazione di eventuali banche dati e/o l'aggiornamento di eventuali Anagrafi e/o Registri telematici, nonché la trasmissione delle comunicazioni di cessazione ad altri enti, ove previsti dalla disciplina settoriale;
- con riferimento alla cessazione di attività aventi impatti a livello ambientale (es. attività di autolavaggio, tintolavanderia, ecc.), si ritiene di mantenere escluse dal flusso relativo alle comunicazioni di cessazione le autorizzazioni ambientali, per le quali permangono i flussi attualmente previsti dalla normativa di riferimento e le relative modulistiche (si veda, a titolo esemplificativo, l'Allegato 3C della D.g.r. 11 dicembre 2018 - n. XI/983 *“Disciplina delle attività cosiddette «In Deroga» ai sensi dell'art. 272, commi 2 e 3, del d.lgs. n. 152/06 «Norme in materia ambientale» sul territorio regionale e ulteriori disposizioni in materia di emissioni in atmosfera”*).

Si intende pertanto evitare di notificare sistematicamente gli enti terzi aventi competenza in materia ambientale in fase di cessazione dell'attività (ARPA, Provincia/Città Metropolitana, ecc.), in ragione della portata potenzialmente trasversale e generica del perimetro di intervento di tali Amministrazioni;

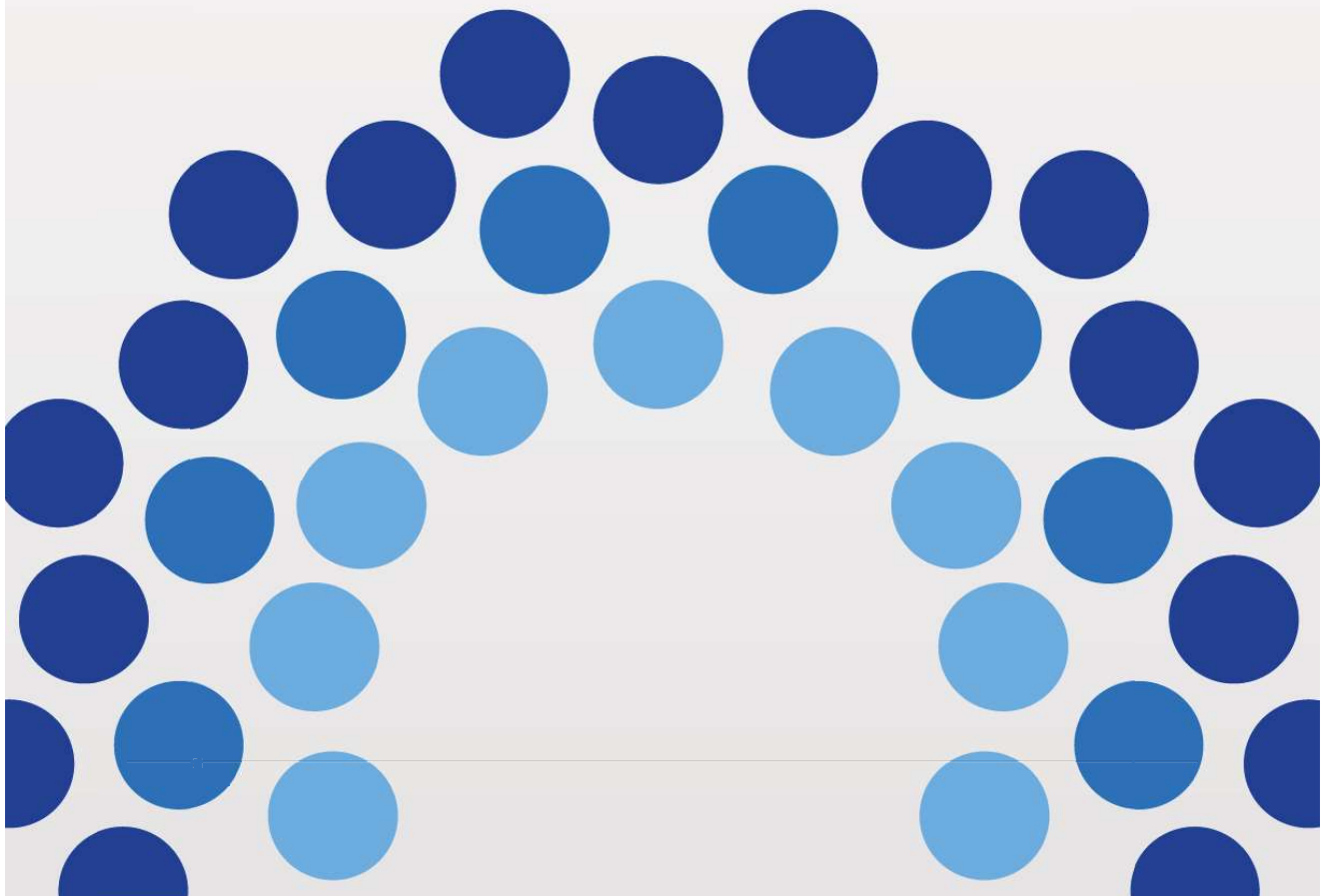
- in relazione ai procedimenti di riconoscimento e registrazione ai sensi dei Regolamenti (CE) 853/2004, 183/2005, 1069/2009, nonché di cui al Reg. (CE) 852/2004, è necessario distinguere l'ipotesi di **cessazione parziale dell'attività** (ossia l'ipotesi cui non venga chiuso definitivamente lo stabilimento, ma vengano cessate solo specifiche linee di lavorazione) e quella di **cessazione totale dell'attività**. Nel primo caso, è opportuno che la modulistica regionale permanga affinché l'ATS competente possa procedere all'aggiornamento dell'atto di riconoscimento o di registrazione (casistica 3 *«Comunicazioni di cessazione che permangono in determinati casi d'uso»*); nel secondo caso la modulistica regionale è da intendersi sostituita dal flusso di

interoperabilità Registro Imprese-SUAP, con la conseguenza che l'ATS competente sarà notiziata dal SUAP, a seguito di ricezione della comunicazione di cessazione dal Registro Imprese con flusso di interoperabilità automatizzato (casistica 1 «Comunicazioni di cessazione sostituite dall'interoperabilità»);

- in riferimento a tutti i procedimenti che vedono coinvolta ATS come ente terzo, negli elenchi di cui agli allegati 1, 2 e 3 del presente decreto, in corrispondenza delle colonne denominate "Amministrazione competente" e "Altre amministrazioni da notificare (Enti terzi)", è prevista l'indicazione dell'ente "ATS" *tout court*, senza ulteriori specificazioni in merito al singolo Dipartimento di competenza, in considerazione del fatto che tutte le comunicazioni/SCIA/istanze di competenza di ATS devono essere trasmesse dai SUAP al protocollo generale di ATS, che cura l'inoltro ai singoli Dipartimenti competenti;
- ove la comunicazione di cessazione abbia rilievo per Amministrazioni detentrici di specifici vincoli insistenti sull'area interessata, è rimessa ai SUAP l'individuazione delle stesse nel novero degli enti da notificare (es. Autorità di Bacino, Comunità Montane, Soprintendenza, Ente Parco, ENAC, ecc.);
- in relazione alle attività soggette a verifica da parte della Camera di Commercio presenti negli elenchi di cui agli allegati 1, 2 e 3 (es. attività di commercio all'ingrosso, autoriparazione, facchinaggio, attività di pulizie, disinfezione, disinfestazione, derattizzazione e sanificazione), non è prevista la Camera di Commercio nella colonna "Amministrazione competente", tenuto conto che tramite il nuovo flusso di interoperabilità la comunicazione di cessazione è presentata direttamente al front-end camerale e, in tal modo, la Camera di Commercio territorialmente competente sarà adeguatamente notiziata.



CERS – Comunicazione eventi ai SUAP Specifiche tecniche per l'interoperabilità



Versione	2	Data Versione:	05 / 04 / 2021
Descrizione modifiche	Correzioni varie		
Motivazioni			
Struttura emittente:	69100 - CPI Consulenza e progettazione informatica		

Indice

1	Introduzione al documento
1.1	Scopo e campo di applicazione del documento
	Livello di riservatezza
	Precedenti emissioni
2	Descrizione dell'applicazione
2.1	Diagramma di contesto
2.2	Sequence diagram
2.3	Struttura del canale di comunicazione
2.4	Contenuti della comunicazione
2.5	Attivazione del servizio in ambiente di produzione
3	Autenticazione, abilitazioni e sicurezza
3.1	Autenticazione
3.2	Account e abilitazioni
3.3	Sicurezza
3.4	Logging, gestione degli errori e assistenza
4	Esempi di chiamate
5	Allegati

1 Introduzione al documento

1.1 Scopo e campo di applicazione del documento

A seguito dell'emanazione della legge regionale 12 dicembre 2017, n. 36 (in vigore dal 16 dicembre 2017), che ha modificato l'art. 6 della legge regionale 19 febbraio 2014, n. 11 "Impresa Lombardia: per la libertà di impresa, il lavoro, la competitività", sono stati regolati in modo innovativo i flussi documentali dal Registro Imprese verso i SUAP relativamente agli eventi di cessazione dell'attività d'impresa.

Il comma 3 dell'articolo 6 della l.r. 11/2014, come modificato dall'art. 7, comma 1, lettera c) della l.r. 36/2017 stabilisce, infatti, quanto segue:

"In caso di cessazione dell'attività, nonché per gli adempimenti oggetto di denuncia al registro delle imprese da individuare con deliberazione della Giunta regionale, d'intesa con il sistema camerale, l'impresa presenta una comunicazione al repertorio delle notizie economico amministrative, tenuto dalla Camera di commercio, per l'inserimento nel fascicolo informatico d'impresa di cui all'articolo 2, comma 1, lettera b), della legge 29 dicembre 1993, n. 580 (Riordinamento delle camere di commercio, industria, artigianato e agricoltura). Al fine di assolvere agli obblighi informativi nei confronti delle altre amministrazioni interessate, attraverso il sistema dell'interoperabilità previsto dall'articolo 11 delle norme tecniche allegate al d.p.r. 160/2010, della presentazione della comunicazione unica viene data notizia al SUAP ai sensi dell'articolo 9 del decreto-legge 31 gennaio 2007, n. 7 (...) convertito, con modificazioni, dalla legge 2 aprile 2007, n. 40";

In questo contesto normativo il sistema camerale ha predisposto una nuova componente informatica che consente, in caso di avvenuta cancellazione sul registro delle imprese, di costruire una comunicazione, di seguito "pratica", rivolta ai SUAP, conforme agli standard di quest'ultimo.

In particolare, ogni pratica sarà composta da due tipologie di file: pdf e xml. Il primo recepisce le direttive emanate da Funzione Pubblica, e il secondo è aderente alle specifiche AGID.

Il presente documento ha lo scopo di fornire le necessarie specifiche tecniche a cui tutti i SUAP dovranno attenersi al fine di ricevere correttamente in interoperabilità applicativa le suddette comunicazioni.

È opportuno rimarcare che esula dalle finalità del documento tutto ciò che riguarda alle modalità operative che ciascun SUAP, una volta ricevuta la pratica, dovrà adottare per gestire le comunicazioni ricevute.

Livello di riservatezza

	Livello	Ambito di diffusione consentito
X	Pubblico	Il documento può essere diffuso all'esterno dell'azienda.

Precedenti emissioni

Versione:	1	Data Versione:	18/01/2021
Descr. modifiche:	Correzioni varie		
Motivazioni:			

2 **Descrizione dell'applicazione**

Il sistema denominato CERS è un sistema automatizzato per la rilevazione di particolari eventi all'interno del Registro delle Imprese nazionale. Gli eventi di interesse sono:

- cancellazione di una posizione attiva del Registro delle Imprese;
- cessazione di attività del Repertorio Economico e Amministrativo (REA);
- trasferimenti di sede dell'attività in altro Comune;
- variazioni del tipo di localizzazione, rilevanti per i SUAP in quanto corrispondenti a cessazioni di attività.

Ogni volta che il sistema rileva a livello di unità territoriale (coincidente con la competenza territoriale di una Camera di Commercio) un evento di interesse, viene generato un flusso informatico automatizzato verso i Suap di pertinenza. Un Suap si definisce di pertinenza se almeno una delle localizzazioni dell'impresa coinvolte da un evento di cessazione, si trova nell'ambito di competenza provinciale di quel Suap.

La destinazione del flusso in questione sarà un'applicazione ricevente, che dovrà esporre un apposito servizio di acquisizione pratiche. Le specifiche tecniche cui dovrà rispondere tale servizio saranno espone nei paragrafi successivi del presente documento.

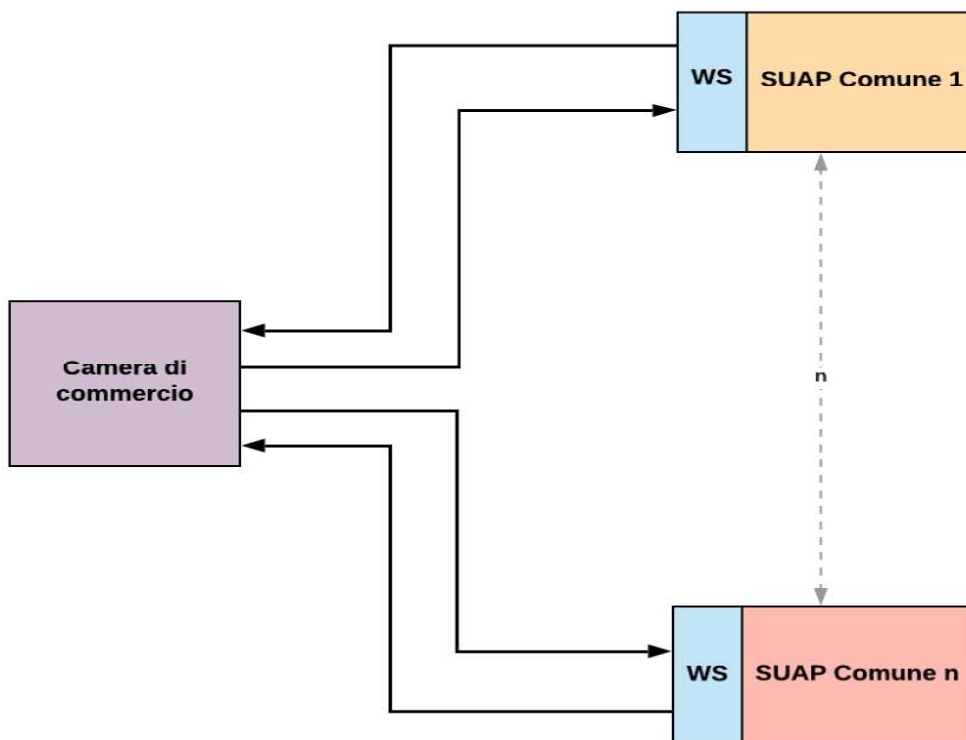
Si noti che ai fini dei test di integrazione propedeutici alla messa in funzione dell'endpoint, sarà necessario predisporre oltre all'ambiente di produzione (ovvero quello preposto al funzionamento a regime) obbligatoriamente anche un ambiente di collaudo.

Lo sviluppo informatico necessario alla realizzazione del servizio sarà a carico di ogni Suap che vuole aderire al sistema di interoperabilità con le Camere di commercio.

2.1 Diagramma di contesto

Di seguito viene riportata un'immagine che schematizza le interazioni tra Camera di commercio e i vari Suap.

Modalità in interoperabilità applicativa

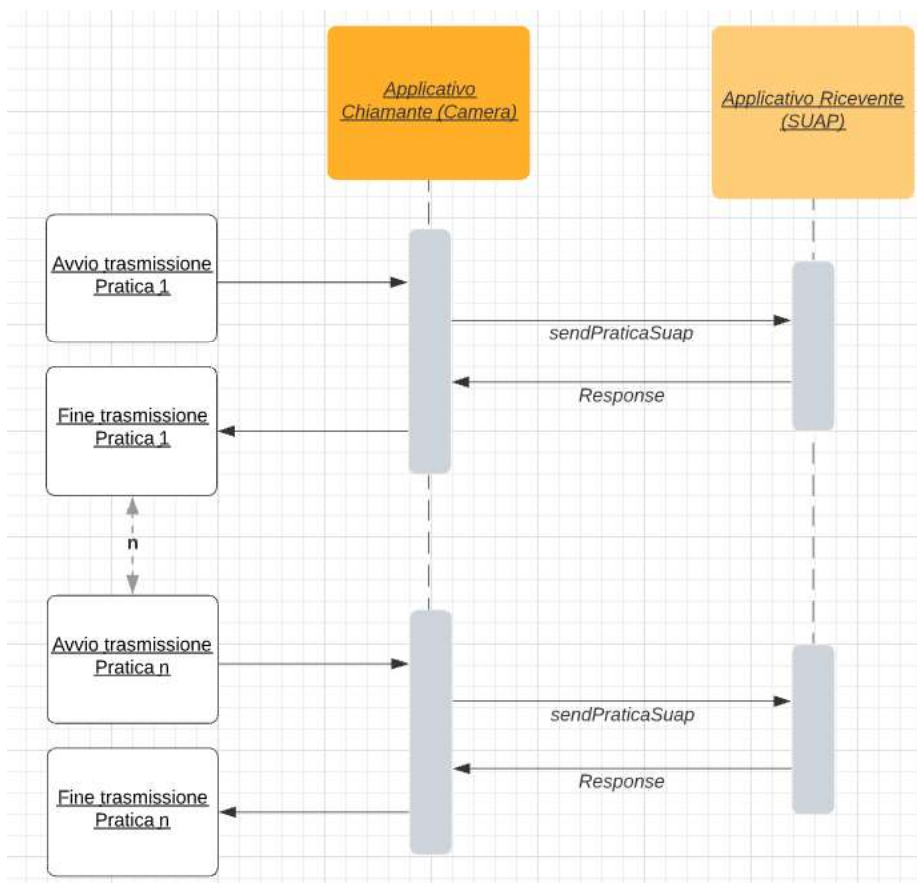


2.2 Sequence diagram

In questo paragrafo vengono descritte tutte le specifiche tecniche necessarie a regolamentare l'interazione tra l'applicativo chiamante ed il ricevente nell'ipotesi che la soluzione prescelta dal SUAP sia l'interoperabilità applicativa.

Si riporta di seguito un *sequence diagram* che mette in evidenza il numero ed il tipo di interazioni, tra i due sistemi in gioco, durante il ciclo di vita della trasmissione di una pratica.

Per ogni nuovo invio di una pratica si reitererà esattamente la stessa logica.



2.3 **Struttura del canale di comunicazione**

Il servizio esposto dall'applicativo ricevente verrà realizzato con tecnologia SOAP.

Servizio	Metodo	Descrizione
BackOfficeService	sendPraticaSuap	Invia una pratica suap all'applicativo ricevente di pertinenza

L'Applicativo chiamante, ogni qualvolta si riscontrano le condizioni per le quali dovrà essere inviata una nuova pratica ad un Suap di pertinenza, effettuerà una chiamata al metodo del suddetto servizio (*sendPraticaSuap*).

Pertanto, ogni applicativo ricevente deve implementare il metodo *sendPraticaSuap* attenendosi all'interfaccia e alle specifiche tecniche descritte attraverso il file WSDL disponibile su Gitlab.

A questo repository sarà consentito consultare ed effettuare il download dei file sorgenti.

Per potervi accedere è necessario che il Comune, tramite il proprio fornitore di servizi informatici, inoltri un'apposita richiesta a UnionCamere Lombardia all'indirizzo pec unioncamerelombardia@legalmail.it indicando gli indirizzi email delle persone che dovranno essere abilitate per l'accesso al repository (vedasi "*Allegato B1 - Scheda di adesione al servizio*").

Il link per l'accesso verrà comunicato, a seguito della richiesta, a mezzo mail.

All'interno del repository è anche disponibile un'implementazione di esempio del Web service da realizzare, corredata di test funzionanti che consentirà agli utilizzatori di completare lo sviluppo dell'endpoint e di verificarne il corretto funzionamento. Il buon esito di questi test consentirà di procedere ad un successivo collaudo della soluzione di acquisizione pratiche, assieme al Team di sviluppo di InfoCamere.

La presente documentazione è corredata del file "*Allegato B2 - Implementazione di esempio del webservice*", che contiene le opportune indicazioni.

Verrà impostato un Timeout della chiamata al servizio con un tempo massimo di risposta previsto di 5 secondi per ciascuna pratica.

2.4 Contenuti della comunicazione

Di seguito si illustrano gli oggetti che compongono il flusso informativo di interscambio dati tra i due applicativi, chiamante/ricevente, in fase di chiamata e di risposta.

Oggetti di scambio coinvolti nella **chiamata** del servizio

Oggetto *SendPraticaSuap*

Dato	Tipo	Significato
Sender	String	Nome dell'applicativo chiamante
praticaSuap	PraticaSuap	La pratica Suap oggetto dell'invio

Oggetto *PraticaSuap*

Dato	Tipo	Significato
ufficioDestinatario	EstremiSuap	Estremi del Suap ricevente
codicePratica	String	Identificativo univoco attribuito dall'applicativo chiamante alla pratica Suap da inviare
oggettoComunicazione	OggettoComunicazione	Oggetto della pratica
allegatoRI	AllegatoRI	Allegato alla pratica, contiene i file generati dall'applicativo chiamante

Oggetto *EstremiSuap*

Dato	Tipo	Significato
codiceAmministrazione	String	Il codice amministrazione dell'ente di riferimento del Suap
codiceCatastale	String	Codice catastale del Comune
codiceAoo	String	Identificativo univoco dell'Ente
identificativoSuap	Integer	Identificativo numerico del Suap ad uso interno

Oggetto *OggettoComunicazione*

Dato	Tipo	Significato
tipoProcedimento	String	Identificativo del tipo procedimento, sempre valorizzato a COMUNICAZIONE
tipoIntervento	Enum	Identificativo del tipo intervento, sempre valorizzato a TipoIntervento.CESSAZIONE

Con la chiamata al servizio, oltre agli oggetti di scambio sopra elencati verrà inviato anche un file allegato .zip contenente i seguenti 4 file:

- MDA.PDF (firmato digitalmente):
- SUAP.PDF (firmato digitalmente)
- MDA.XML
- SUAP.XML

Nell'oggetto "*AllegatoRi*" sono indicati i seguenti dati:

Dato	Tipo	Descrizione
nomeFile	String	Nome del file allegato
nomeFileOriginale	String	Nome del file allegato
Mime	String	Mimetype dell'allegato
Allegato	String	Identificatore univoco del file allegato(contentId)

L'allegato viene passato all'endpoint dell'applicativo ricevente come attachment al messaggio soap. E' compito dell'endpoint verificare che il contentId (cid), dato presente all'interno del campo "allegato" dell'oggetto "*AllegatoRi*", sia effettivamente presente all'interno del messaggio soap ed effettuare quindi l'estrazione.

Alla pratica viene sempre allegato un file zip [CODICE-PRATICA].SUAP.ZIP che contiene:

- [CODICE-PRATICA].[PROGRESSIVO].MDA.XML - Modulo di cessazione in formato xml basato sull'xsd agid disponibile al seguente url: https://github.com/italia/moduli-pa/blob/master/Moduli_PA/SUAP/SUAP_modulo_cessazione.xsd
- [CODICE-PRATICA].[PROGRESSIVO].MDA.PDF.P7M - Modulo di cessazione in formato pdf conforme alle disposizioni di funzione pubblica disponibili al seguente url:

<http://www.italiasemplice.gov.it/modulistica/modulistica-unificata-e-standardizzata/> (modulo di "Cessazione o sospensione temporanea di attività")

- [CODICE-PRATICA].SUAP.XML - File xml di riepilogo pratica suap basato sull'xsd https://www.impresainungiorno.gov.it/documents/155997/157492/pratica_suap-2.0.0.xsd/74b7ffb2-fe01-41c6-b210-be36139923e4
- [CODICE-PRATICA].SUAP.PDF.P7M - File pdf di riepilogo pratica suap

Oggetti di scambio coinvolti nella **risposta** ottenuta dall'applicativo ricevente

Oggetto *SendPraticaSuapResponse*

Dato	Tipo	Significato
Result	Result	Risultato dell'elaborazione

Oggetto *Result*

Dato	Tipo	Significato
Code	String	Codice di uscita dell'elaborazione
Description	String	Descrizione del codice d'uscita

Di seguito sono riportati i codici di uscita che l'endpoint dell'applicativo ricevente deve implementare per comunicare all'applicativo chiamante l'esito della chiamata:

Codice	Significato
OK	l'Applicativo ricevente conferma che ha ricevuto correttamente la pratica
KOR	La pratica non è stata ricevuta correttamente (ad es. si è verificata un'eccezione durante l'elaborazione specifica che ogni applicativo ricevente esegue). In questo caso l'Applicativo chiamante ricalenderizzerà al giorno utile successivo la chiamata per ritrasmettere la pratica al Suap
KON	La pratica non è stata ricevuta correttamente (ad es. quella pratica è già stata ricevuta con lo stesso <i>codicePratica</i>). L'Applicativo chiamante non dovrà riefettuare ulteriori ritrasmissioni per la pratica in questione

2.5 Attivazione del servizio in ambiente di produzione

Terminate le implementazioni secondo le specifiche indicate, occorrerà fornire al referente tecnico l'elenco degli url degli endpoint di collaudo e produzione.

Condizione necessaria per l'attivazione degli invii all'endpoint di produzione sarà aver completato con successo l'invio di almeno una pratica dall'ambiente di collaudo.

A tale scopo, e comunque per risolvere eventuali problemi di integrazione e tutte le verifiche tecniche del caso, dovrà essere fornito il contatto di un referente tecnico.

3 Autenticazione, abilitazioni e sicurezza

3.1 Autenticazione

L'applicativo chiamante aggiunge, alla richiesta https che contiene il messaggio soap, l'header "apiToken", che contiene il token, codificato in base64, preventivamente fornito a UCL/team.cers@infocamere.it in fase di accreditamento (nel seguente paragrafo 3.2 vengono elencati i dati richiesti). È compito dell'applicativo ricevente decodificare da base64 il token ricevuto e validarne la correttezza.

3.2 Account e abilitazioni

La richiesta di abilitazione dovrà pervenire a UnionCamere Lombardia all'indirizzo pec unioncamerelombardia@legalmail.it trasmettendo la scheda di adesione al servizio (*Allegato B1 - Scheda di adesione al servizio*) compilata in ogni sua sezione.

3.3 Sicurezza

Al fine di garantire una comunicazione sicura, non intercettabile e criptata tra applicativo chiamante e ricevente, verranno accettati unicamente url di endpoint esposti in https.

3.4 Logging, gestione degli errori e assistenza

L'applicativo chiamante terrà traccia su DB di eventuali errori di trasmissione durante la chiamata del servizio esposto.

Il servizio di estrazione eventi da Registro Imprese sarà in esecuzione 7 giorni su 7.

Per ricevere assistenza sarà possibile inviare le segnalazioni al seguente indirizzo: team.cers@infocamere.it

Nella segnalazione di assistenza è necessario rispettare il seguente formalismo:

- indicare nell'Oggetto la denominazione del Comune;
- oltre alla descrizione della criticità/errore riscontrata sarà necessario indicare anche i seguenti dati:
 - codice pratica;
 - codice catastale del comune;
 - la dicitura dell'errore riscontrato (meglio se corredata da una schermata dello stesso);
 - data e ora di rilevamento della criticità.

Per eventuali contatti si farà riferimento alle informazioni riportate nella scheda di richiesta di adesione.

4 Esempi di chiamate

Richiesta

```
<?xml version="1.0"?>
<SOAP-ENV:Envelope xmlns:SOAP-ENV="http://schemas.xmlsoap.org/soap/envelope/">
  <SOAP-ENV:Header/>
  <SOAP-ENV:Body>
    <ns3:sendPraticaSUAP xmlns:ns3="http://www.impresainungiorno.it/suap/backoffice"
xmlns:ns4="http://www.impresainungiorno.gov.it/schema/suap/pratica">
      <sender>CLIENT_TEST</sender>
      <pratica>
        <ufficio-destinatario codice-amministrazione="C_F205" codice-aoo="A00" codice-
catastale="F205" identificativo-suap="123"/>
        <codice-pratica>01010101010-14042021-1041</codice-pratica>
        <oggetto-comunicazione tipo-intervento="cessazione" tipo-procedimento="COMUNICAZIONE"/>
        <codice-fiscale>01010101010</codice-fiscale>
        <allegato nome-file="01010101010-14042021-1041SUAP.ZIP">
          <nome-file-originale>01010101010-14042021-1041SUAP.ZIP</nome-file-originale>
          <mime>application/zip</mime>
          <allegato>cid:fb75b480-0fc4-4ab4-889f-2575c414ca97</allegato>
        </allegato>
      </pratica>
    </ns3:sendPraticaSUAP>
  </SOAP-ENV:Body>
</SOAP-ENV:Envelope>
```

Risposta

```
<?xml version="1.0"?>  
<SOAP-ENV:Envelope xmlns:SOAP-ENV="http://schemas.xmlsoap.org/soap/envelope/">  
  <SOAP-ENV:Header/>  
  <SOAP-ENV:Body>  
    <ns3:sendPraticaSUAPResponse xmlns:ns3="http://www.impresainungiorno.it/suap/backoffice">  
      <return>  
        <code>OK</code>  
        <description>Pratica presa in carico</description>  
      </return>  
    </ns3:sendPraticaSUAPResponse>  
  </SOAP-ENV:Body>  
</SOAP-ENV:Envelope>
```

5 **Allegati**

Allegato B1 - *Scheda per adesione al servizio*

Allegato B2 - *Implementazione di esempio del webservice*

ALLEGATO B1 – SCHEDA DI ADESIONE AL SERVIZIO

SERVIZIO DI INTEROPERABILITÀ APPLICATIVA TRA LE CAMERE DI COMMERCIO LOMBARDE E I SUAP AUTONOMI PER L'INVIO DELLE COMUNICAZIONI DI CESSAZIONE ATTIVITÀ – RICHIESTA DI ADESIONE AL SERVIZIO

Il/La sottoscritto/a _____
 Responsabile dello Sportello Unico delle Attività Produttive del Comune di _____

Via _____ CAP _____ Prov. _____

tel.: _____ cell.: _____

email _____

CF _____

indirizzo P.E.C. _____

CHIEDE

di aderire al servizio di interoperabilità applicativa tra il sistema informativo della Camera di Commercio (CERS) e la piattaforma autonoma del SUAP di _____ per l'invio delle comunicazioni di cessazione attività

e fornisce inoltre, nella tabella sotto riportata, le informazioni richieste dal sistema camerale per la cooperazione applicativa in accordo con il gestore della piattaforma SUAP

Dato da indicare	
Url dell'ambiente di collaudo	
Url dell'ambiente di produzione	
Codice catastale del Comune (indicare più codici catastali in caso di SUAP associato)	
Token di autenticazione codificato in Base64 (viene lasciata al gestore della piattaforma SUAP l'eventuale modalità di firma e verifica del token lato endpoint, come previsto nelle specifiche tecniche)	Per ambiente di Produzione:
	Per ambiente di collaudo:
E-Mail da abilitare per l'accesso al repository Gitlab (contenente il template di esempio del Web service da implementare)	
Nominativi e riferimenti di uno o più referenti tecnici	
Indirizzo E-Mail per eventuali comunicazioni	

Data _____

Firma _____

Il presente modello, debitamente compilato, deve essere inviato a mezzo email all'indirizzo team.cers@infocamere.it

ALLEGATO B2 – ESEMPIO DI IMPLEMENTAZIONE DEL WEBSERVICE

CERS – Comunicazione eventi ai SUAP**SERVIZIO DI INTEROPERABILITÀ APPLICATIVA PER L'INVIO DELLE COMUNICAZIONI DI CESSAZIONE ATTIVITÀ – ESEMPIO DI IMPLEMENTAZIONE DEL WEB SERVICE**

Al fine di semplificare e facilitare gli sviluppi informatici che ogni Software House dovrà affrontare per implementare la parte di propria competenza rispetto al flusso di comunicazione descritto nel Documento di specifiche tecniche, viene fornita un'implementazione di esempio del webservice da realizzare per accogliere tutte le pratiche che il sistema conta di inviare ogniqualvolta la Camera di commercio rileva una nuova cessazione di attività d'impresa.

La valutazione sull'integrazione del suddetto web service all'interno dell'applicativo ricevente è demandata al soggetto realizzatore.

L'implementazione di esempio si compone di tre moduli:

- `templateCommons`
- `templateClient`
- `templateWs`

Requisiti

Jdk java versione superiore o uguale a 8, installazione maven compatibile.

Componenti*templateCommons*

Il modulo `templateCommons` contiene le classi generate a partire dal wsdl e utilizzate dai moduli `templateClient` e `templateWs`. Se si desidera generare nuovamente le classi, togliere il commento alla sezione del pom rilevante.

templateClient

Il modulo `templateClient` replica la modalità con cui viene inviata la pratica suap dalla procedura automatica CERS. Nel modulo è presente una classe di test che consente l'invio all'endpoint desiderato di una pratica suap fac-simile di una pratica reale.

templateWs

Il modulo `templateWs` contiene un'implementazione di esempio dell'endpoint preposto alla ricezione della pratica suap di cessazione. Viene fornita una implementazione fittizia del processo di verifica delle pratiche.

Se si desidera utilizzare questo progetto per il proprio endpoint, è sufficiente creare una classe che implementi l'interfaccia `it.infocamere.ri.template.ws.service.verifica.VerificaPratica` e configurare

l'applicazione in modo che all'avvio venga istanziata la propria implementazione invece che l'implementazione VerificaPraticaMock.

Il progetto può essere eseguito dopo la build con il seguente comando:

```
java -Dserver.port=XXXX -jar templateWs-1.0.0-SNAPSHOT.jar
```

Ausili allo sviluppo

Il modulo templateClient contiene la classe di test WsClientTest, che replica l'invio della pratica dal sistema automatico CERS. Prima di comunicare l'endpoint accertarsi che la propria implementazione accetti le pratiche inviate dal client.